

VI. ÉVFOLYAM 3. SZÁM

# ZENEKAR

1999. JÚNIUS



- Budafoki viharok
- Szegedi változások
- Dioxinbotrány idején zenéről?
- A hegedű akusztikájáról

*Ridley-Kohne Dávid*

## TARTALOM

### Zenei közéletünk

*Önkormányzatiság vagy nemzetköziség? – Viharok a Budafoki Dohnányi Ernő Szimfonikus Zenekar körül* – 3

*Változás a változatlanságban* 8

*Dioxinbotrány idején zenéről?* 11

### Zenetörténet

*Böhm József az új bécsi hegedűiskola megteremtője II.* 13

### Műhely

*Hangrendszerünk ciklikus szerkezetéről* 20

### Egészség

*A fúvósok fogászati ellátásáról* 23

### Hangszervilág

*A Haramiak telefonja – a historikus natúrtrombita rekonstrukciójáról* 25

*„Az muzsikálás absztraktsága és a kézművesség praktikumának szimibózisa”* 27

*A hegedű akusztikájáról* 29

**Rejtvény** 28

**Próbajátékok** 31

## HÍREK

### Megszületőben a munkavállalók fóruma

A Magyar Szimfonikus Zenekarok Szövetségének legutóbbi éves közgyűlésén, amelyen vezetőség- és elnökválasztás is volt, a szervezet keretein belül létrejött a zenekari igazgatók fóruma. Varga István, a Nemzeti Filharmonikus Zenekar Szakszervezeti Bizottságának elnöke már akkor javaslatot tett arra, hogy hasonló fórumot kellene létrehozni az együttesek választott (a művészeti tanácsok, szakszervezetek, közalkalmazotti illetve üzemi tanácsok) képviselői által is.

Június 5-én, a házigazda szerepét betöltő Nemzeti Filharmonikus Zenekar meghívására 12 szimfonikus zenekar 36 választott képviselője vett részt azon a tanácskozáson, amelyen megbeszélték a választandó fórummal kapcsolatos legfontosabb teendőket, hogy azt – akár egy rendkívüli közgyűlés keretein belül – az ősz folyamán hivatalosan is létre lehessen hozni. (A résztvevő 12 zenekar gyakorlatilag a hivatásos magyar szimfonikus zenekarok majdnem teljes listáját jelenti – csak a miskolci és a debreceni együttestől nem jelentek meg képviselők; ez utóbbi betegség miatt mondta le küldöttei megjelenését.)

A résztvevők által érdekesnek és hasznosnak minősített eszmecserén pontosan megfogalmazták, miért szükséges a leendő testület létrejötte. A Szövetség 1991-es megalakulásakor, három esztendőig a zenekari igazgatók még csak meghívott vendégekként vettek részt az összejöveteleken. Újabb év elteltével választhatókká váltak és a választott képviselők úgy ítélik meg, hogy mára aránytalanul nagy létszámban vannak jelen annak a Szövetségnek a vezető testületében, amelyet annak idején a zenekarok tagságának javaslatára és igényei szerint alapítottak meg. Jelen pillanatban azonban az elnök Popa Péteren kívül Varga István az egyedüli vezetőségi tag, aki nem zenekari igazgató. Ezért aztán az a sajátos helyzet alakult ki, hogy a tervezett fórum, amely a többségi munkavállalókat hivatott majd képviselni a Szövetségben belül, mintegy ellenzékként jelentkezik. Tény, hogy az alig több, mint tucatnyi hivatásos magyar szimfonikus zenekar igazgatójával könnyebb időt egyeztetni bármilyen probléma megvitatására, meg kell találni azonban a lehetőséget arra is, hogy a választott képviselők is szervezeten képviseltesék magukat.

E tervezett fórum hangsúlyozottan nem az igazgatók ellenében kíván megalakulni. (A június 5-i összejövetelről egyébként minden igazgató tudott, és az összejövetelen az is kiderült, hogy melyik társulatnak van harmonikus kapcsolata az igazgatóval és melyiknek nem.) Alapvető célja, hogy észrevegye a közös pontokat a profil, a fenntartók szempontjából annyira heterogén együttesek működésében, életében. Ennek ismeretében lehet érdemben meghatározni a választott képviselők szerepét, kompetenciájuk határait, pontosan feltérképezni jogaikat.

A összejövetel feltétlen érdekessége, hogy a Nemzeti Filharmonikus Zenekar meghívását elfogadták a Magyar Szimfonikus Zenekarok Szövetsége soraiba nem tartozó Budapesti Fesztiválzenekar képviselői is, akiknek jelenlétét – külső meghívotti minőségben – a szervezők örömmel fogadták és további közreműködésüket is hasznosnak tartanák.

Tóth Anna

## ZENEKAR

A MAGYAR SZIMFONIKUS ZENEKAROK SZÖVETSÉGÉNEK, valamint

a MAGYAR ZENEMŰVÉSZEK ÉS TÁNCMŰVÉSZEK SZAKSZERVEZETÉNEK közös lapja, a Nemzeti Kulturális Alap és a FŐVÁROSI KÖZGYŰLÉS KULTURÁLIS BIZOTTSÁGÁNAK támogatásával.

ALAPÍTOTTA: POPA PÉTER

A szerkesztőség címe:

MAGYAR SZIMFONIKUS ZENEKAROK SZÖVETSÉGE  
1068 Budapest, Városligeti fasor 38.  
Telefon: 342-8927 - Fax: 342-8372  
e-mail: zenekar@mail.datanet.hu

Felelős kiadó és szerkesztő: POPA PÉTER

Nyomdai kivitelezés: 

1021 Budapest, Tároagató út 26.

Telefon/fax: 200-7330

Felelős vezető: A Kft. ügyvezetője

ISSN: 1218-2702

A Beregszászi Művészeti Iskola, Kárpátalja egyik legnagyobb zenei tanintézete, működésének elemi feltételei is hiányoznak. Az iskola hangszerállománya, bár előregedett, de mestereik jóvoltából még használható. A nagyobb gondot a fafúvós és húros hangszerek kellékeinek – klarinét, oboa és fagottnádak, valamint hegedű, cselló- és gitárhúrok – beszerzése, illetve azok hiánya okozza. Számukra – főleg a klarinétnádak esetében – az is elfogadható megoldás lenne, ha zenekarok, előadók használt, de még használható nádjait, húrjait megkaphatnák.

Amennyiben a zenekarok a fenti hangszerekellékekből fel tudnak ajánlani a beregszászi iskolának, kérjük, jelentkezzenek a Magyar Zenei

Tanácsnál. (Tel.: 318-4243, 317-9598, Fax: 317-8267, e-mail: hmc@a-m.hu.)

A spanyol karmester Maestro Francisco Navarro Lara felajánlja új könyvét, melynek címe: „New Technique of Orchestra, Band and Choir Conducting”. A könyv a következő Internet címről tölthető le: <http://www.ari.es/franav/navarro-lara.zip>

A Kolozsvári Zeneakadémia harsona szakán végzett fiatalember zenekari, előadói, oktatói, vagy egyéb zenével kapcsolatos munkát keres sürgősen. Érdeklődni lehet munkaidőben a következő telefonszámon: 269-1723

### FELHÍVÁS

1999. április 28. és június 3. között elloptak a MATÁV Szimfonikus Zenekartól egy „Rubner” gyártmányú nagybőgőt. Különös ismertetőjelei: nyaknál és a hürtartón „III” jelzés; „Rubner” mesterjegy; a tetőn több javítandó repedés. Kérjük, ha valaki ilyen vagy ehhez hasonló eladásra kínált hangszerről tudomást szerez, értesítse a Matáv zenekart a 215 53 58-as telefonon, vagy a 215 54 62-es faxon.

# Önkormányzatiság vagy nemzetköziség? – Viharok a Budafoki Dohnányi Ernő Szimfonikus Zenekar körül –

*A Budafok-Tétény, Budapest XXII. kerületi Önkormányzatának lapja, a Városházi Híradó röviden tudósított arról, hogy „A testület megtárgyalta a Budafoki Dohnányi Ernő Szimfonikus Zenekar igazgatói megbízásáról szóló előterjesztést: a pályázat eredménytelensége miatt az új pályázat elbírálásáig, de legfeljebb egy évre Nemes Lászlót igazgatói, Pajzs Gábort igazgató helyettesi teendőkkel bízta meg. A döntés értelmében az igazgatói pozíció betöltésére 90 napon belül új pályázatot kell kiírni”.*

## Kérdések Nemes Lászlóhoz

– Milyen érzés a „partvonal” felé tartani annak a zenekarnak a vezetésében, amelyet mind zeneileg, mind szervezetenként maga tervezett és csaknem egyedül alakított ki? Mennyi kompromisszumot engedhet meg magának annak érdekében, hogy ne kelljen megválnia az együtttestől és az együttesnek se kelljen megválnia Öntől?

– Egyet feltétlenül el kell mondanom, mielőtt válaszolni kezdenék a kérdésekre. A Budafoki Dohnányi Ernő Szimfonikus Zenekar alapító tégláját a kerületi önkormányzat rakta le és mind a mai napig alapvetően finanszírozza a működést is. Minden egyéb támogatási, költségvetési formának ez adta (ez adja) a bázisát. Ezek a problémák túlmutatnak az igazgatóválasztás szűkebb gondjain. Az önkormányzati zenekaroknál az igazgatók öt évre kapnak megbízást és ez a választás exponáltan jeleníti meg a zenekar jelenlegi helyzetét: azt, hogy mennyiben teljesíti egy önkormányzati támogatású zenekar feladatait, mennyiben nő esetleg túl ezeken és az elért eredmény mennyiben felel meg a mindenkori önkormányzat(ok) elvárásainak.

Annak idején elindult egy kerületi kezdeményezés, közben pedig a zenekar elért egy bizonyos szintet és ismertséget. A kerület mindig a maga szempontjából igyekszik felvetni az így kialakult problémát; így volt ez az előző önkormányzatnál és így van ez most is. A zenekarnak adott egy fejlettségi állapota, amely bizonyos eszközök, anyagi lehetőségek híján még torzónak tekinthető. Így kell megvívni a harcot (például bizonyítékok felsorolásával) azokért a dolgokért, amelyek az együttes további létét meghatározzák.

Én ezt az időszakot nem kudarcként, hanem egy adott fázisként élem meg: elérkeztünk oda, hogy ténylegesen tisztázni kell a zenekar funkcióját és továbbműködésének feltételeit.

– Milyen alternatívákat kínálnak ehhez? Hiszen ezek, a bizonyos szempontból önálló városként élő külső kerületek joggal igényelhetik, hogy az általuk fenntartott egyesületek való-

## Kérdések Pajzs Gáborhoz

– Amikor megpályázta a Budafoki Dohnányi Ernő Szimfonikus Zenekar zenekari igazgatói státuszát, nem volt olyan félelme, hogy szerez magának jó néhány (újabb) ellenséget?

– Tudomásom szerint eddig nem sok ellenségem volt. Aki az volt, az is csak kontaktushány illetve félreértés miatt ellenségeskedett velem, de csak addig, amíg a közelebbi munkakapcsolatba nem kerültünk. Olyankor azonban viszonylag hamar tisztázódtak a megérthető célok és érdekek. Meggyőződésem, hogy azok, akik most ellenségüknek hisznek, az együttes munka során majd belátják, hogy a közös érdekek felismerésével együtt tudunk majd dolgozni.

– Nem zavarta-e, hogy kormánypárti képviselő felkérésére kerül egy tisztán zenei alapokon nyugvó és zenei célokat szolgáló társaság élére? Nem zavaró-e, hogy egy zenekar története mögött kőkemény politikai harc körvonalai sejlének?

– Nagyon sajnálom és nagyon szerencsétlennek tartom, hogy az ügy mögött politikai harc körvonalazódott, mivel elsődlegesen nem erről van szó. Közismert tény, hogy Nemes László – aki a Nádasdy Kálmán Művészeti Iskola, a Budafoki Dohnányi Ernő Szimfonikus Zenekar és Mozart Ifjúsági Szimfonikus Zenekar vezetője egy személyben – gyakorlatilag az egész kerület kulturális életét a kezében tartja. Nyilván sokan nehezményezik, hogy a kerület kultúrára szánt pénzüsszégének közel kilencven százalékát ő kezeli. Ehhez járul még az is, hogy két éve nyugdíjban van és amellett végzi e tevékenységeket. A kerület vezetői attól tartanak, hogy a kora, romló egészségi állapota miatti kényszerű távolmaradások előbb-utóbb veszélyeztetik az intézmények működését.

Jómagam tizenöt éve dolgozom itt tanárként a Nádasdy iskolában, vezetem a Budafoki Fúvósgegyületet, amellyel hazai és nemzetközi sikereket értem el, megalakítottam a Szent Kristóf Régizene Együttest, állandó résztvevője és zenei szervezője vagyok a kerület látványos, nagy tömegeket vonzó kulturális rendezvényeinek. Ilyen például a Tétény-Promontor Napok, Budafoki Bor- és Pezsgőfesztivál, Budafoki Fúvószenesi Fesztivál, Campona Napok, Nagytétényi Szüreti Napok, nemzeti ünnepek, koszorúzások. Tevékenyen rész vállaltam az itteni kulturális kapcsolatok kiépítésében: mintegy 60-70 külföldi zenekart hívtam már ide szerepelni. Amikor felmerült Nemes László utódlásának kérdése, úgy éreztem, joggal tarthatok igényt erre a pozícióra, mivel rajta kívül én vagyok az, aki ezen a téren valóban sokat tett a helyi kulturális életért, a helyi együttesekért. És nem utolsósorban így nem kerül a kerület szimfonikus zenekara „idegen” kezekbe.

– Muzsikusi létére hogyan került ilyen szoros kapcsolatba a jelenlegi kormánypárttal (illetve a koalícióval)?



ban az ő „színeikben” jelenjenek meg és ez kellő mértékben érvényesüljön is. Éppen ezért az sem valószínű, hogy éppen egy ilyen színvonalas, befutott zenekart meg akarnának szüntetni.

– Elméleti vita tárgyát alkothatja, hogy a Budapesthez közelebb csatlakozott peremkerületek, amelyek az évtizedek során elvesztették önálló arculatukat, saját kultúrájukat, mennyire jogosultak önálló életforma, életminőség megszerzésére. Én hiszek abban és nap mint nap érzékelem, hogy a minket körülvevő sok ezer ember, akikkel a Nádasy Művészeti Iskola vagy éppen a zenekar kapcsán kapcsolatba kerültünk, boldog, hogy szűkebb pátriájában minőségi kultúrát „fogyaszthat”, színvonalas együtttest hallgathat. Sokan kerestek meg hangversenyek szünetében, hogy végre nemcsak a szimpátia és az érzelmek vezetik őket, hanem egyszerűen és tisztán a műélvezet, tudják, hogy minőséget kapnak.

Hiszem és fontosnak tartom, hogy ezek a külső városrészek ne pusztán alvó városokként funkcionáljanak, hanem önálló településeként élhessenek. Budafok illetve a XXII. kerület megtelésén nagyon sokat javított kultúrája, az, hogy a kerületben olyan dologhoz lehet hozzájutni, amihez másutt nem.

Az ember azt gondolja, hogy egy újonnan felálló önkormányzat is a település érdekeinek képviselőjében áll fel. Ezért furcsa, hogy négyévenként rettegniük kell még a településen (és azon kívül is) jó hírnevű együtteseknek, mert létük vagy valamelyik vezetőjük valamiért esetleg nem szimpatikus az új testületnek. Abban a pillanatban ugyanis, amikor új személyek kerülnek be az önkormányzatba – és ez gyakorlatilag akkor is négyévenként megtörténhet, ha ott a politikai erők történetesen nem változnak –, nem biztos, hogy mindenben azonosulni tudnak az elődökkel, hogy ismerik egy adott dolog történetét, addigi működését. Én ilyenkor inkább csak azt hiányolom (nemcsak Budafokon), hogy nem fogalmazzák meg általában elég pontosan és határozottan azokat az értékeket, amelyeket egy város fontosnak tart és képvisel és amelyeket a ciklusonként váltakozó önkormányzatok is folyamatosan vállalni tudnak, amelyeknek nincs politikai és egyéb járulékos tartalmuk azon kívül, hogy valóban a település érdekét szolgálják.

– Említette, hogy éppen lezárult egy szakasz a zenekar életében, még ha az eddig elért út torzó képet is mutat. Mindennek kialakulása-kialakítása mennyi időt vett igénybe? Művészileg mit jelent ez? Milyen művészi és társadalmi szinten áll a zenekar?

– Valójában ez nagyon gyorsan alakult így. Ismerem a szimfonikus zenekarok fejlődésének ütemét, tempóját. Tapasztalataim szerint mindaz, ami számunkra ma kézzelfogható valóság, több évtizedes munka eredménye szokott lenni. Van egy biztos közönségbázisunk, minden koncertünkön megtöltik a hangversenytermet, köztük a Zeneakadémia Nagytermét és a Vigadót is. A magyar zenei élet teljes egészében elfogadta, mára a magyar zenei élet teljes jogú, elismert szereplője. Van ugyanolyan specialitásai az együttesnek, amelyeket nagyon szeret a közönség. A hangos közönségsiker pedig előbb-utóbb kihallatszik a falak mögül...

– Mennyire képes tartani magát a zenekar ahhoz a törekvéséhez, hogy műhelyében fél státuszban foglalkoztatja a muzikusokat és közben nagy gonddal neveli az utánpótlást?

– A fél státusz nem egészen pontos megfogalmazás. A muzikusokat teljes foglalkoztatottságúnak tekinthetjük, erre utal

– Én magam évtizede egyáltalán nem politizálok, helyi politizálásban azelőtt sem voltam túlságosan aktív. Az a véleményem, hogy aki ma jó szakember, nem szorul egyetlen párt segítségére sem, sőt kifejezetten veszélyesnek tartom valaki (valami) mellett elkötelezettséget vállalni. Ez árnyékot vetet a jövőre, meglehetősen szűken határolhatja be lehetőségeit. Sőt, az általa felvállalt ügy tovább folytatásának lehetőségeit is erősen korlátozza.

Hogy én miképpen kerültem ebbe a helyzetbe, annak családi eredete van. Szomorú közhely, hogy az állam és az önkormányzat jelentősen kivonult a helyi kultúra finanszírozásából, vezetéséből. A művelődési ház egykori tevékenységének tizedét, ha ma elvégzi. E feladatokat fokozatosan civil kezdeményezések, egyesületek, alapítványok vették át. Feleségemmel, Radóczy Mária iparművésszel öt évvel ezelőtt költöztünk a kerületbe azért, hogy munkánk helyszínéhez közelebb kerüljünk. Sziklába vájt pincében alakítottunk ki számára műhelyt és galériát a ház háta mögött. Kiállításokat, hangversenyeket rendezünk, amelyek egyben társadalmi összefogatok is. Helyet adunk bizonyos várospolitikai fórumoknak: tárgyaltak már meg itt áruházzépítésének ütemtervét, kerületi területrendezési problémákat – óhatatlan, hogy ilyenkor, amikor az ember „mindenkit” meghív, barátságosabb jellegű kapcsolatok ne szülessenek. Mi például alapító tagjai vagyunk a Budatétényi Polgári Körnek, amely nálunk tartja rendezvényeit. Azokon megjelennek a környék lakói, utcabeliek, vállalkozók, a kerület társadalmi és politikai életének prominens képviselői. Rendezvényeink bensőségesek, meghittek, a vendégek és résztvevő művészek is remekül érzik magukat. A rendezvények végén, kis fogadás keretében van módjuk eszmét cserélni, ismerkedni, barátkozni az egybegyűlteknek. Mindezt évek óta önzetlenül, ellenszolgáltatás nélkül végezzük az Önkormányzat Kulturális Bizottsága támogatásával. Így aztán nem csoda, hogy az emberek – politikai állásfoglalástól függetlenül – szeretnek minket. Nem kis vonzerő ez vendégeink számára, hiszen itt nemcsak a kerület jeles személyiségeivel találkozhatnak, hanem jelenlegi és volt országgyűlési képviselőkkel, miniszterekkel, államtitkárokkal.

Sajnálatos, hogy a pusztán kulturális tevékenységeinkkel szerzett, érzésünk szerint minden oldalról felénk irányuló szimpátia révén kétpólusú politikai játszmába gabalyodtunk. Nem gondoltam arra, hogy a volt kormánypártok helyi képviselői, akikkel éveken át, szinte mind a mai napig ragyogóan együtt tudtam működni (tőlük kaptam 1996-ban a „Budapest XXII. kerület Kultúrájáért” kitüntetést), az igazgatóválasztásnál nem mellettem szavaznak csak azért, mert egyéni szakmai ambícióimat az új polgármester is támogatja, ők pedig személyes és szakmai szimpátiájukat pillanatnyi politikai érdekeiknek vetik alá. Ma a képviselőtestületben nagyjából fele-fele arányban ülnek a kormánypárti és ellenzéki képviselők. Egy-egy előterjesztésnél tehát folyamatos harc megy a szavazatokért, és így nagy a veszélye a politikai okokból kialakult patthelyzeteknek.

Most is éppen ilyen patthelyzetről beszélhetünk. Nemes László a zenekar egy évre megbízott igazgatója, a helyettes Pajzs Gábor. Hollerung Gábor az együttes kinevezett vezető karmestere. Hogy az első két funkció pontosan milyen feladatköröket takar, ezt majd a Polgármesteri Hivatal munkatársai fogják kidolgozni.

A dolog nem egyszerű: többféle érdek ütközik többféle megközelítésben. Ezek közül a legfontosabb éppen az együttes gazdasági helyzetből adódó lehetőségeit és az ezen nyugvó, a magyar zenei életben betöltött funkcióját érinti. Egészen más az, amit én szeretnék, és amit az együttes jelenlegi vezetősége képvisel.

– Itt mi az ütközési pont szakmai szempontból?

– Éppen az, amire az együttes a legbüszkébb. Vagyis hogy a zenekar öt év alatt ért el a magyar zenei életben egy olyan aktív szerepet, amelyet mások csak hosszú évtizedek alatt tudnak elérni. Ezzel párhuzamosan a zenekar finanszírozása egészen más irányban alakult. Ennek következménye egy hihetetlen alulf finanszírozottság – a költségvetési források csökkennek, a következő évad anyagi bázisa egyelőre még csak vágyálom. Éppen ezért én úgy gondolom, hogy fordítva kellene tervezni: azaz az adott összegből kiindulni és arra építeni a terveket. Többet vállalni csak akkor szabad, ha erre megvan a lehetőség. Tisztában vagyok azzal, hogy ez alapvetően más gondolkodásmód és pillanatnyilag én ezt velük nem tudom elfogadtatni.

– Ha eddig is sikerült meglévő feladatokhoz megteremteni a forrásokat, akkor miért kellene lemondania a zenekarnak egy számára szimpatikus, kellő ön- és közmegebecsülést adó működésről?

a hangversenyek száma (60-70 évadonként). Az tény, hogy a fix fizetések csak fél státuszt fednek le, a többi pénzt a szolgáltatóknak megfelelően fizetjük ki. Ez fontos kérdés, hiszen sok zenekari tagnak ez a munka jelenti a megélhetést.

Éppen e körül a kérdés körül forog a továbblépés lehetősége. Költségvetésünkben hiányzik ugyanis még 40-50 millió forint. Mi egy 50 millió körüli biztos költségvetéssel dolgozunk, ami nagyon kevés. Ma már 100 millió alul nem létezik szimfonikus zenekari költségvetés. A mi zenekari tagságunk is kvalifikált, zeneakadémiát végzett, egyetemi diplomával rendelkező muzsikusokból áll, akik szívesen jönnek ide, mert kortársakkal dolgozhatnak együtt, van egy sajátos, nagyon jó hangulatot keltő tenni- és az erőket megsokszorozó bizonyítási akarás. Amikor mindenki tanulni, fejlődni akar, könnyebb a műhelyfeltételeket is megteremteni.

A feltételekkel azonban ugyancsak problémák vannak. Nincs a zenekarnak igazi székháza, központja, megfelelő próbaterme, nem tudunk hatékony szólampróbákat tartani. Itt is vagyunk, ott is vagyunk. Vállaljuk, csak sok gondot jelent zenekaron belül és a kívülről felénk irányuló megítélésben is. Lehet természetesen kifogásolni, hogy miért éppen azokon a helyeken és azokon a módon dolgozunk, de valójában el kell ismerni, hogy az együttes a feltételek ellenére működik, nem is olyan rosszul.

– *Érdekes módon az ember azt gondolná, hogy éppen olyan kis település, mint amilyen Budafok is, rendelkezik és rendelkezésre is tud bocsátani olyan helyiséget, amelyben otthonra lehet egy művészeti együttes.*

– Budafok nem rendelkezik ilyen épülettel és infrastruktúrája is erősen fejlődésben lévőnek mondható. Intézményei későn és talán nem is a megfelelő formában alakultak ki. A művelődési háznak ma otthont adó egykori úttörőház ugyanúgy torzó maradt, mint amilyen most a mi zenekarunk. Voltak kezdeményezések: a Rózsavölgyi Közösségi Házat béreljük együtt a Rózsavölgyi Közösséggel. Ez a helyiség azonban arra jó, hogy a zenekar igazgatósága, a gazdasági iroda munkatársai le tudjanak ott ülni, kisebb próbákat meg tudjunk tartani, de teljes zenekari próbákra a hely nem elégséges. Nincsenek meg a hangszer- és kottatárolás feltételei. Az épület azonban fejleszthető, és ha a város segítségével pályázatokhoz juthatnánk hozzá, megoldhatnánk gondjainkat. Egy korszerű zenekari székház nemcsak az együttesnek, de az egész régióknak hasznára válhatna.

– *Mennyi saját hangszere van a zenekarnak?*

– Többé-kevésbé azok a hangszerek, amelyek szükségesek a működéshez. Vannak ugyanis olyan hangszerek, amelyeket hiába vásárolna meg a zenekar, a muzsikus akkor is inkább a sajátján játszana. Ilyenek például a vonósok. A fúvósoknál azért más a helyzet, mert többségük főiskolai hangszert használna tanulmányai során, az intézményből kikerülve pedig nem biztos, hogy azonnal sajátot tud vásárolni. Volt ilyen válságunk és az alapkészlet erejéig igyekszünk erre felkészülni. Timpanik, hárfá, basszusklarinét, kontrafagott, angolkürt, nagybőgő rendelkezésünkre áll. Nagybőgőt még kell vennünk és a meglévő hangszerekhez tokot, mert erre eddig nem volt pénzünk. Szeretnénk jó vadászkürtöket venni és általában egy-egy márkájú fúvós kórusokat kialakítani, mert az nagyban javítaná a zenekar hangzásának minőségét.

– *Az elkövetkező időszakban elképzelhetőnek tartja-e elképzelései legalább részbeni megvalósítását? Hogy gondolja: va-*

– *Azért, mert így a költségvetés átláthatatlan és az adósságlaviná veszélye fenyeget. Még most is a tavalyi adósságok törlesztése folyik, tavaly a tavalyelőtti fizették. Minden jel arra mutat, hogy a szeptemberben kezdődő évad első, decemberig tartó részének költségeit pedig a 2000-es költségvetésből fogja csak tudni fedezni a zenekar.*

– *Tapasztalataim szerint a magyar gazdaság erre ma nem alkalmas. Nem tud fennmaradni egy olyan zenekar, amely mögött nincsen gazdasági háttér (nincsenek kölcsönlehetőségek, nincsenek a működésbe bevonható nagyvállalatok, nincs ingatlan, amit el lehet adni), nincsenek tényleges, beforgatható eszközök, amikkel tervezni lehet. Jelen esetben pedig erről van szó. Könnyelmű tévedés arra felépíteni egy hangverseny-évadot, hogy valaki ígért valamit, amit majd adni fog. Aki ezt vállalja, nem érzi a dolog súlyát.*

– *Itt mindig hivatásos zenekarról beszélnek, pedig a valóság az, hogy ez egy hivatásos tudású, teljesítményű zenekar, megfizetetlenül. Nem arról van szó, hogy a muzsikusok alulfizettek, hanem arról, hogy gyakorlatilag ingyen dolgoznak. A harminc szolgálatért adott nettó 15-18.000.- forintos fizetések komolytalanok és felelőtlenségről tanúskodnak. Státusza szerint pedig ez a zenekar a szakmai utánpótlást is hivatott biztosítani a hivatásos nagyzenekarok számára.*

– *Volt már arra lehetősége, hogy együttesvezetői, gazdasági tapasztalatai birtokában leüljön a jelenlegi vezetőkkel, egymással szembeállítsa a koncerttervek ideáját a pénzügyi realitással és a fellépések fontossági sorrendjét mérlegelve megpróbálják a kettőt valahogy közös nevezőre hozni?*

– *Pillanatnyilag arra várok, hogy ennek a véleményemnek egyáltalán hangot adhassak. Érdemben eddig erre még nem került sor, mert rögtön azzal érveltek, hogy eddig ez volt a zenekar stratégiája és ezt nekem tudomásul kellennem. Ez csak azért kínos, mert a polgármester úr elképzelése szerint ez a kompromisszumként kötött és egyelőre egy évre szóló hármas felállás, amit ő bármikor megvethet, addig működhet, amíg a gazdasági jellegű ügyekben az én döntésem érvényesül. Szerepem itt tehát több annál, mint amit jelenleg a két másik kolléga feltevez: nem csupán ellenjegyezni és komisszárnokni kért fel a polgármester úr.*

– *Ilyen körülmények között mit vár ettől az egy évtől?*

– *Ebben az egyéves közös működésben ketten állapotunk meg Nemes Lászlóval néhány pillanat leforgása alatt. Nem akartuk tehát 90 napon belül újra kiírni a pályázatot és mindent ott folytatni, ahol abbamaradt. A két oldalról folytatott kampány, lobbizás ugyanis sem nekünk, sem az önkormányzatnak nem jó, legrosszabb azonban a zenekarnak, amit mindenki csak eszközként használ ebben a dologban. Sajnos sok téves információ jut el a muzsikusokhoz, mert nincs mindenkinek egyformán lehetősége elmondani a véleményét, elképzeléseit. Jó lenne, ha ebben a 12 hónapban valahogy meg tudnánk egyezni, ha mindenki megérti a saját szerepét. Ha elfogadják végre, hogy a fenntartó önkormányzat véleménye ellen nem lehet fenntartani egy önkormányzati intézményt. Az önkormányzat elsősorban gazdasági és nem művészeti jellegű álláspontokat fogalmaz meg, amiket nem célszerű figyelmen kívül hagyni.*

– *Nagyszerű dolgokat ért el ezzel az együttesrel Nemes László és Hollerung Gábor, pedagógiai képességeik messze más, hasonló funkciót betöltő kolléga felett állnak. Mindezzel együtt nem jó taktika a távozás fenyegetésével zsarolni a másik felet, mert vannak ugyan nehezebben pótolható emberek, de az élet örök törvénye szerint mindenki helyett tudni kell adott helyzetben mást állítani.*

– *Ezzel együtt nem szabad arról sem megfeledkezni, hogy adott esetben nem egyetlen személy távozásáról lehet szó. A Budafoki Dohnányi Ernő Szimfonikus Zenekar saját közönséggel rendelkezik, ami nagyon nagy tőke manapság. Ez a közönség nem elhanyagolható mértékben azokat az oratóriumesteket tekinteti szimpátiájának alapjául, amelyek a szintén Hollerung Gábor által vezetett, hazai és nemzetközi körökben kiemelkedő szakmai tekintélynek örvendő Budapesti Akadémiai Kórusársaság közreműködésével jönnek létre.*

– *Ez valóban nagy érték és nem kívánom jelentőségét vitatni. Ha a műsorpolitikában újabb, más szempontok is hangsúlyt kapnak, az nem jelenti azt, hogy a közönség automatikusan elpártol a zenekartól. Arról nem is szólva, hogy a zenekar repertoárjába felvenni kívánt, a zenetörténet újabb korszakait és műfajait képviselő művekkel új közönséget is nyerhetünk az együttes számára.*

– *1999-ben egy standard szimfonikus közönség azonban hihetetlenül nagy erkölcsi tőke, mint ahogy művészeti szempontból ugyancsak nagy tőke egy*



lóban korszerű dolog szétválasztani a vezetés funkcióit, ahogy az világszerte egyre megszokottabbá válik, vagy munkájának korlátozására gyanakszik a testület döntése nyomán?

– Nálunk eddig is létezett munkamegosztás. Én voltam az igazgató, igyekeztem megteremteni a működés feltételeit, a művészeti dolgokért pedig az a Hollerung Gábor felelt, akivel együtt alakítottuk annak idején a Budafoki Dohnányi Ernő Szimfonikus Zenekart. Most csak arról van szó, hogy az én személyemet nem tudja elfogadni a jelenlegi önkormányzati vezetés, és kompromisszumot kötöttünk mindkét potenciális pályázó együttműködési megállapodásával. Pajzs Gábor személyében kollégáról van szó, az együttműködés tehát elképzelhető. Az egyszemélyi felelősséget azonban nem lehet feladni, mert akkor a döntések elhúzódnak, a viták állandósulnak és az anarchia veszélye fenyeget.

– Meg tudtak már állapodni Pajzs Gáborral az egymás közötti munka- és kompetencia megosztásban?

– Keressük a megoldás lehetőségeit, A rendeletet még pontosan nem ismerjük. Ott kialakult egy patthelyzet, amit ezzel a javaslattal pillanatok alatt fel tudtunk oldani. Számomra igen zavaró volt, hogy a magam állását és tevékenységét politikai presztízskérdésként láttam visszaköszönni. Annak idején a zenekar létrehozását is közösen szavazta meg ellenzék és koalíció; most sem kellene ilyen csatározások és viták keresztüztébe állítani.

– Csak nem arról van szó, hogy az újonnan felállt testület a maga politikai képére szeretné formálni még a szimfonikus zenekart is?

– Nem tudom megítélni, távol tartom magam a politikától. Valóban éreztem politikai motivációkat ebben az ügyben és nagyon rossznak tartom, ha a kultúra, egy kulturális intézmény politikai vita fórumává válik. Én amit tettem, a kerületért tettem, amelyben mindig voltak, vannak és lesznek mindenkori kormánypárti és mindenkor ellenzéki szimpatizánsok. Senkinek nem akarok az „embere” lenni, az ügyet szeretném megoldani. Ha ez most nem megy, természetesen levonom a megfelelő konzekvenciákat.

– A kettőjük között majdan még kialakuló munkamegosztásban milyen munkaterületről, munkafolyamatokról gondolja úgy, hogy elvégzésükhöz inkább pozícióban van eddigi tapasztalatai és kapcsolatai révén és hogy a zenekarnak az lenne hasznosabb, ha Ön folytatná tovább?

– A magyar zenei életben igen pozitív a személyem megítélése, ami éppen ebben az időszakban vált számomra is nyilvánvalóvá és kellőképpen meg is hatott. Érzik ugyanis, hogy ez nem Budafok belügye, hanem egy modell, amely ha elbicsaklik, annak is modellértéke lehet.

Nagyon kevesen vagyunk ugyanis ahhoz a rengeteg munkához, amit a zenekar érdekében el kell végezni. Itt nincs hétköznapi, munkanap, ünnepnap. Tudom, hogy sok mindent lehetne jobban csinálni: több szponzort találni, jobban impresszálni bel- és külföldön egyaránt. Másutt ezek mind önálló működési területek, amelyek önálló ember(ek) munkakörét jelentik. Én ezt a maradék időmben csinálom, természetesen nem elég szisztematikusan, túlságosan is ad hoc jelleggel. A zenekar bizonytalansága miatt nehéz is kötelezettségeket vállalni. Ma már három-négy évre előre tervezik a hasonló zenekarok programját, mi ezt egyszerűen nem engedhetjük meg magunknak.

ilyen jó zenekar és jó kórus folyamatos együttműködése is. Értékesebb gesztus lenne talán úgy megoldani a problémákat, hogy ne kelljen első körben mind a két dologról lemondani, hanem valamilyen, esetleg a fellépések számát érintő menyisségi kompromisszumot kötni.

– Ez akkor sem szolgálhat zsarolás alapjául. Ebben az erőegyensúlyban, vagy ha tetszik kialakult patthelyzetben, amiben többféle érdeket kell érvényesíteni. Nekem itt nincs vesztenivalóm. Hogy kollégáimnak mennyi van, csak sejttem, egyet azonban biztosan tudok: rossz taktikával a zenekart is elveszejthetik, ami ebben az esetben az ő felelősségük lesz.

– A tárgyalások során, amikor majd kompromisszumokat kell kötni, mennyit tud Ön engedni a saját pozícióiból?

– Pontosán annyit, amennyit az önkormányzat. Az önkormányzat ragaszkodik ahhoz, hogy a zenekar ebben a kerületben működjön, ne bent a városban.

– Ez a kerület, történelméből és jellegéből adódóan szinte önálló településként működik és számos példa bizonyítja, hogy a háború után Nagybudapesthez csatolt kisvárosok, községek mennyit fejlődtek az elmúlt tíz esztendőben, amikor alkalmuk volt valamennyire önállóan élni, hagyományait felleleveníteni. Ha egy ilyen önkormányzat saját költségvetéséből egy ilyen együttest hajlandó finanszírozni, joggal várja el, hogy az egyértelműen az ő „színeiben” jelenjen meg a nyilvánosság előtt és infrastruktúrája is helyhez kötődjék. Milyen alapokon lehet ezt megkérdőjelezni egyáltalán?

– Csúsztatások segítségével. Érvként hangozott el például, hogy a finanszírozás harmadát adja csupán az önkormányzat – ez ebben a formában azért nem igaz, mert ha ezt a harmadát nem adná, a következő harmadot sem adná az állam. Valójában tehát kétharmadát biztosítja az önkormányzat és a zenekarnak már csak a maradék egyharmadot kell megszereznie, amit képtelen lenne a meglévő kétharmad nélkül. A dolog tehát több oldalról közelíthető meg, egyelőre ezeket az érveimet meg sem hallgatják. Akkor, amikor a pályázatok okán összegyűlt a zenekar és Hollerung Gábor meghívta Karsai alpolgármester urat, sem Nemes László, sem én nem voltunk ott, mert minket senki sem hívott. Ezt azzal indokolták, hogy a jelenlétiünk nem lett volna szerencsés, a zenekar pedig úgy tudta, hogy mi nem érünk rá. A zenei élet azonban annyira belterjes, hogy semmi sem maradhat titokban.

– A hírek gyors áramlásában nyilván az is segíthet, hogy mindez egyetlen kerülethez kötődik, ami kicsi és a maga módján szintén belterjes település.

– Nagyon kevés XXII. kerületi tagja van a zenekarnak, ami szintén fájó pontot jelent az önkormányzatnak. Érvként elhangzik, hogy a kerület messze van a várostól, hogy nehéz megközelíteni, hogy az itt kapott épületben nem fér el a zenekar, kellene még százmillió a megfelelő székhely kialakításához.

Ha azonban több valóban XXII. kerületi muzsikusként ilne a budafokinak titulált zenekarban, már nem jelentene olyan nagy problémát, hogy a települést milyen busszal, mennyi idő alatt lehet elérni a belvárostól. Ha a zenekar elfogadná az önkormányzat által felajánlott épületet, könnyebben tovább tudna lépni a későbbiek során a neki leginkább megfelelő székhely kialakításában. Manapság nem lehet végteleníteni egy olyan létformát, amelyben egy együttes mindig önmaga előtt akar szaladni. Azt látom, hogy a közvetlenül a zenekar előtt álló feladatok megoldását a legutolsó pillanatra halasztják, miközben óriási távlatokban gondolkodnak és az ott körvonalazódó problémák megoldásával foglalkoznak. Fontos természetesen tudni, mi várható közép- és hosszútávon, amíg azonban nem látjuk a holnap és a holnapután problémáinak megoldását, elsősorban azokkal kellene foglalkozni.

Kétségtelenül probléma például, hogy a zenekar tagsága nem kapta meg a 13%-os béremelést, de még mindig kisebb gond, mint hogy ebből a költségvetésből drága hangversenyterem-bérléseket fizet, aminek legfeljebb a felét tudja fedezni a jegybevételekből. Tisztában vagyok azzal, hogy a kultúrában ez így szokás és hogy ez nem is rossz arány. Magam is zenekarokkal dolgozom és én ezt túl nagy áldozatnak tartom. Lehet, hogy hosszú távon megéri, mert a zenei életből ezen a módon kimetszett óriási szeletből később építhet az együttes. A zenekar jelenlegi tagsága azonban ebben egyáltalán nem érdekelt. Az együttes utánpótlást nevel, ez azonban erős hagnijelleget kölcsönöz neki. Én ugyanis ott voltam a zenekar minden önkormányzati koncertjén ebben az évadban és kétszer nem látam még félig sem ugyanazt a zenekart a pódiumon. Mindenütt van fluktuáció betegségek, a változó feladatok jellege és nagysága miatt, de ennél nagyobb „jó-

Mindebből az is következik, hogy a zenekar ügyét önállóan, egyedül sem a menedzsment, sem az önkormányzat nem tudja megoldani. Egyik félnek sincsenek meg önállóan azok az anyagi eszközei, amelyek segítségével magabiztosan tudná meghatározni a zenekar jövőjét. Jövőről csupán az eddig létrehozott értékek mentén beszélhetünk. Nem szabad lemondanunk az eddigi zenei értékekről, nem szabad műfaji szempontból hahnizenekarra jellemző műsorpolitika felé nyitni. Az önkormányzatnak és a zenekari menedzsmentnek együtt kell keresni – akár társak bevonásával – a megoldási lehetőségeket. Állandó létbizonytalanságban nem működhet a zenekar, mert az biztosan a munka minőségét rontja.

– *A beérkezett pályázatok alapján lehet-e arra következtetni, hogy adott esetben az együttes által képviselt műfaj értékét, szükségességét is megkérdőjelezhetik?*

– Láttam profilváltásra utaló ajánlatokat, de ez egyértelműen a zenekar végét jelentené. Az eddig megszerzett imázst egy pillanat alatt le lehetne rombolni. A magyar zenei életben iszonyatosan nehéz ilyen elismertségre szert tenni, és ha ez csak egy pillanatra is meginog, visszaállítani még sokkal nehezebb. A „hahnizenekar” olyan bélyeg, amit könnyen felragasztanak és évtizednyi idő is kevés a bélyeg lemosásához.

– *Van-e lehetőség megőrizni azt, a műsorpolitikában és a közönség toborzásában egyedülálló lehetőséget kínáló szimbiózist, amely a zenekar és a Budapesti Akadémiai Kórustársaság között kialakult?*

– Ez valóban egy fantasztikus adottság, amely Hollerung Gáborhoz, a zenekar vezető karmesteréhez és egy személyben a kórus vezető karnagyához kapcsolódik. Számunkra teljesen természetes a kórusal való együttműködés, ami sok együttes számára visszatérő gondot jelent. Az oratóriumok előadása ugyanis a hangversenyélet legkeresettebb és legköltségesebb műfaját jelenti, amit mindig ünnepként élnek meg az előadók és a közönség egyaránt. Számunkra éppen ez az adottság jelentette közönségünk alapját. Ezt feltétlenül meg kell őrizni és ha a zenekar egyszer túljut ezen a válságos helyzeten, arra fogunk törekedni, hogy a kórus számára is megteremtjük a hivatásos működés alapfeltételeit. Színpadon ugyanis ez már rég nem amatőr együttesnek tekinthető. Ez korszerű lépés lenne, hiszen ma minden szakmában az együttműködése(ke)n alapuló, stabil háttér megteremtésén fáradoznak. Elképzeléseim szerint egy azonos bázison működő hivatásos zenekar és kórus mögé az együttesek tagságából és a velük szimpatizálókból (például az állandó közönség soraiból) összetevődő egyesületet lehetne állítani, ami komoly társadalmi és egyszer talán gazdasági alapokat is jelenthet.

– *Mennyi idő van arra, hogy ezt a hármas munkamegosztást kipróbálják?*

– Gondolom, hogy a következő időszak erőfeszítései az új pályázat irányába fognak mutatni. Tárgyalunk a továbblépés lehetőségéről. Ez rengeteg erőfeszítésbe kerül és jövőkép nélkül bizony nehezen tudja az ember összeszedni az erejét. Nem tudok helyzeteket, a munkavégzés szempontjából fontos és szükséges konfliktusokat sem fölállalni, mert nem teríthetem ki a megoldáshoz szükséges kártyákat. Minden esetre mindent meg fogok tenni a zenekarért, amire jelen körülmények között lehetőségem nyílik és mindaddig dolgozni fogok érte, amíg csak tudok és hagynak.

*vés-menés” vagy a produkció rovására megy, vagy olyan sok próbát igényel, amit egy ilyen alulffinanszírozott zenekar esetében vétek megengedni. Amíg ugyanis hiányzik a megfelelő anyagi bázis, nem arra kell törekedni, hogy a fiatalok ilyen nagy áron megtanulják a szakma csínját-bínját, hanem arra, hogy minél kevesebb szolgáltatással tudják megoldani a támogatást, a bevételi szerző feladatokat.*

*Hallgatolagos megállapodást érzek a tagok és a vezetők között, hogy bár nem tudnak fizetni, de meg lehet ismerkedni a szakma rejtelmeivel. Lehet, hogy ez jó üzlet, csak erről még engem senki nem győzött meg. A dolog egyébként teljesen ellentétes a zenekar hosszú távú céljaival.*

*Jelen pillanatban az a helyzet, hogy egy kis település önkormányzata tart fenn egy olyan utánpótlás-zenekart, amely munkájával a magyar zenei élet minél jelentősebb területének meghódítására törekszik. Ezt többen luxusnak tartják és valahol az is.*

– **Milyen megoldási alternatívákat tud elképzelni, amelyek azért nem fosztanák meg az együttest minden eddig elért szakmai pozíciójától, nem kényszerítenék teljes ars poeticájának feladására?**

– Lokálisabb jellegű tagság kialakítására törekednék. Mindig azt hallani, hogy az önkormányzati zenekarokat másutt jobban finanszírozzák annak ellenére, hogy az állami támogatás aránya másutt lényegesen kisebb és a feladatok mennyisége is lényegesen kevesebb az itteninél. A Dohnányi zenekarnak, mint a XXII. kerület zenekarának a vidéki önkormányzati zenekarokhoz hasonló szerepet kell betöltenie – nem ami a művészi teljesítményt, hanem ami a szerepkört illeti. Nem kell felvállalni az országos zenekarok szerepét, nem kell olyan mammutvállalkozásokba belemenni, mint amilyen az évadonkénti 12 bérlet, amelyben bérletenként legalább 5-6 koncert van, nehogy becsapják a bérlőket. Ez 72 koncert, ami legalább 140 próba, ami a kötelezően előírt havi 16 szolgáltatásnak minimum a duplája.

– **A vidéki önkormányzati zenekaroknak is nagyon sok a dolguk, hiszen a különböző bérleti és egyéb kötelezettségek mellett ifjúsági koncerteket adnak és tájolóznak.**

– Ez lényeges pont. Mert vannak ugyan vidéki fellépései a Dohnányi zenekarnak, de miután alapvetően ezt a feladatot a régebben működő önkormányzati zenekarok ellátják (alig van fehér folt ebből a szempontból az országban). Budapest környékén vannak még tennivalók annak ellenére, hogy a tanárokból álló, úgynevezett Pest Megyei zenekar vállalt ebben kötelezettségeket. Itt lehetőségeket látok még a Dohnányi számára, hogy a Filharmóniával valamilyen szerződésben vagy másképp, ezen még nem gondolkodtam.

Bármilyen struktúra kialakításához először a jelenlegi költségek eredetét és útját kellene tisztázni. Jelenleg például sem szállításra, sem útiköltségre nem szerepel egyetlen fillér sem a kimutatásokban és panaszkodtak is, hogy erre nincs pénz ugyanúgy ahogy hangszerekre sincs. A muzsikuskok által a zenekari munkában használt saját hangszereket legalább javíttatni kellene tudni. A zenekar saját hangszerparkjában csak általában is zenekari tulajdonú instrumentumok szerepelnek, amilyen például a piccolo, angolkürt, dobok, bőgők, stb. Egyébként mindenki a saját, vagy egy másik cég tulajdonában lévő hangszereken játszik. Olyan tulajdon- és hangszerhasználati viszonyok uralkodnak, amelyek legfeljebb átmeneti időszakokban képzelhetők el. Hivatásos zenekar saját tulajdonú hangszereivel maga rendelkezik, eldönti, kinek, mikor, mennyi időre kölcsönzi. Ez ugyanis munkaeszköz, mint a gyári gépek, a munkahelyi számítógépek.

Lehet természetesen a fellegekben járnai, de sajnos akkor tudomásul kell venni, hogy az embert minduntalan a földre lökdösi. Az emberek többsége nagyon értékeli az ilyen származást egészen addig, amíg nem az ő pénzéről van szó. Egy adott pillanatban azonban le kell ereszkedni a földre, hogy tárgyalni lehessen.

– **Mennyi időt adott magának ahhoz, hogy e hármas felállás működésének képességéről vagy képtelenségéről meggyőződjék? Nem telhet el az egy év csupán azzal, hogy közvetít az önkormányzat és a két kolléga között, mert nem derül ki, működik-e ez a hármas felállás vagy sem.**

– Nem biztos, hogy bármelyikünknek is fel kell majd állnia. Hogy mit tudok megvalósítani a kiűzött célokból, hogy nem derül-e ki, a pathhelyzet még ennél rosszabb lesz egy idő után, úgy érzem, nem rajtam múlik. Nagy a kompromisszumkészségem, és nagyon bízom abban, hogy valódi erőpróba után mindenki megelégedésére tudunk közösen dolgozni a Budafoki Dohnányi Ernő Szimfonikus Zenekarért és annak közönségéért.

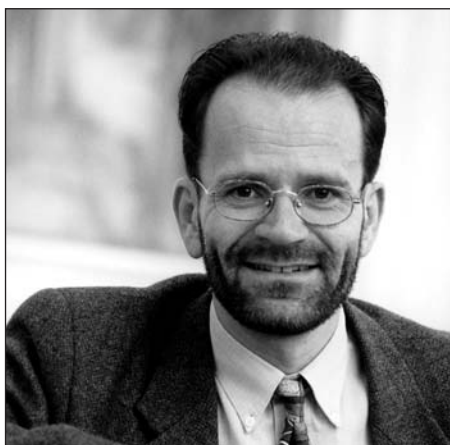
Tóth Anna



# Változás a változatlanóságban

## Gyüdi Sándor lett a Szegedi Szimfonikus Zenekar igazgató karmestere

*Sokak meglepetésére született a szegedi döntés, amelynek értelmében a Szegedi Szimfonikus Zenekar vezetése továbbra sem a most „divatos”, hanem az általa megszokott saját modellt követi. A szavazás másik meglepetéseként minden hagyománytisztelet ellenére nem a feladatot eddig ellátó Acél Ervin, hanem a szegedi zenei élet másik ismert személyisége, Gyüdi Sándor lett a nyertes. Pályázatában vázolta az együttes eddigi történetét és az abból származó, a fenntartók tradíciókhoz való ragaszkodását valamennyire megmagyarázó struktúrát is. A helyzet ha nem is áttekinthetetlen, de elég bonyolult, és minderre még a hontalanság árnyéka is vetül.*



„A Szegedi Szimfonikus Zenekart Alapító okirat szerint 1969-ben az operajátszás és a koncertélet zenekari feladatainak ellátására hozta létre a város. A két műfajban való működés arányát az alapító a fellépések és a próbák összegéből álló szolgáltatás egyenlő megosztásával jelölte meg. Alapításakor lényegesen több volt a színházi előadások száma, amelyek nemcsak operaelőadásokat jelentettek. Akkoriban a Szegedi Nemzeti Színháznál teljesített munka messze meghaladta az előírt mennyiséget. A koncertélet ekkor még csak kibontakozóban volt és még inkább csak cél, mintsem gyakorlat volt a sokszínű szimfonikus zenekari kínálat.

A nyolcvanas évek végétől (gazdasági és társadalmi okokból) átalakult a színházi műsorstruktúra, ami lehetőséget adott a koncertező tevékenység tényleges súlyának növekedésére. Így keletkezett az együttesnek kapacitása az egyre növekvő közönségigények kielégítésére. Ekkor vált reálissá a szolgálatok Alapító okiratban megjelölt 50-50%-os megoszlása a két műfaj között. A kilencvenes években már külön személy volt az operai igazgató

és a szimfonikusok igazgató karnagya, ami fokozottan aktiválta a koncertéletet. Az együttes – megtartva erőnyeit az operajátszás kiváló zenekari színvonalát illetően – a hangversenyezés terén is nagyot lépett előre.

1969 óta a Szegedi Szimfonikus Zenekar önálló intézmény, ma az önkormányzati fenntartású művészeti intézmények sorába illeszkedik. Az operajátszás révén munkája ugyan összekapcsolódik a Szegedi Nemzeti Színházzal, ám e jól körülhatárolt, speciális feladat elvégzése „külső szolgáltatóként” problémamentesen megoldható.

Jól működik tehát és a jövőben is marandó formának tűnik az a szervezeti keret, amely szerint a városi hangversenyzenekar szerepét önálló intézményként tölti be a Zenekar, közben pedig az Alapító okirat és a Színházzal kötött Együttműködési megállapodás szerint, a közös fenntartó felügyeleti szerepe révén összehangoltan, különösebb anyagi elszámoltatások és pénzmozgatás nélkül teljesíti az operajátszásban meglévő feladatait.

Az intézmény székháza, a zenekar próbaterme rövidesen egyházi tulajdonba kerül. Az együttes elhelyezésére még nem készültek el a pontos tervek. A mostani időszakban tehát a zenekar vezetésének hatékony érdekérvényesítő képességgel kell rendelkeznie ahhoz, hogy igazán megfelelő, XXI. századi megoldás szülessék.”

– *A zenei életben sok egyéb mellett a zenekarok működésének rendje is megváltozott. Ma – általában – azt tekintik korszerűnek, ha a vezetés funkciók szerint oszlik meg a különböző feladatokban jártas különböző szakemberek között. Többnyire tehát különválnak a művészeti vezetés, amelyet vagy a karmester lát el, vagy*

*megosztja a munkát egy művészeti igazgatóval. És van a menedzsment, amelynek nagysága a feladatok mértékétől és (talán még inkább) az együttes szemléletétől, anyagi lehetőségeitől függ. Gondolom, egy frissen kiírt pályázat a lehető legkorszerűbb kondíciókat kívánja megteremteni a zenekar számára. Ön melyik feladatra pályázott, illetve melyiket kapta meg?*

– Én mindkettőt betöltöttem, mivel így írták ki a pályázatot. A fenntartó szegedi önkormányzat úgy gondolta, hogy jó az a modell, ami eddig működött, úgyhogy igazgató-karnagyi funkció betöltését nevezte meg a pályázat céljával. Ezzel együtt valóban nagyon nehéz ezt a két feladatot egy embernek ellátnia. Az esélyes pályázók körét le is szűkítette ez a kettős megkötés.

– *Minden jel arra mutat, hogy a pályázat kiírásakor inkább a megszokás vezérelte a kiírókat, semmint valamilyen, az utóbbi esztendőben létrejött társadalmi-gazdasági helyzet értékelésén, a hazai és nemzetközi gyakorlat elemzésén alapuló, végiggondolt koncepció. Feltételezem, hogy az együttesben ott ülnek valamilyen funkcióban, valamilyen munkakörben azok, akik folyamatosan kapcsolatban állnak az önkormányzat illetékes munkatársaival. Nem lett volna indokuk, alkalmuk és módjuk idejében szóvá tenni, hogy ez a pályázati kiírás nem igazán jó?*

– Aki ezt megethette volna, az elődöm lett volna; ő viszont jónak és saját személyére nézve megfelelőnek tartotta a már meglévő struktúra továbbélését. Vannak a zenekarnak olyan testületei (közalkalmazotti, művészeti tanács, szakszervezet), amelyek ezt szóvá teheték volna és előfordult, hogy szóvá is tették. Ereje azonban nem volt akkora, hogy a fenntartók – nem tudom, hogy megszokásból vagy



koncepcióból – megváltoztatták volna a kialakult gyakorlatot. Lehet, hogy a történelmi hagyományok, a harminc éve, Vaszy Viktor idején kialakult gyakorlat, amely az igazgató-karnagyi funkciót örököltette Vaszy Viktorról Pál Tamásra, majd Oberfrank Gézára és Acél Ervinre, talán a kelleténél nagyobb súllyal esett latba.

– *Nagy meglepetést okozott-e az, hogy Ön megpályázta ezt a tradicionális alapon nyugvó és a külső jelek alapján személyes változást sem igénylő státuszt? Ha igen, ki lepődött meg jobban: a zenekar vagy a pályázatot kiíró fenntartók?*

– A zenekar nem lepődött meg, hiszen maga bízott arra, hogy nyújtsak be pályázatot. Először még komolytalannak véltem megkeresésüket, de a dolog hitele egyre erőteljesebbé vált. Közben folyamatosan több problémával terhelődött színházi működésem (elsősorban a színház régi vezetése idején). Az együttes is akart változást, én sem voltam elégedett – törekvéseink lassacskán találkozni kezdtek.

– *Valamilyen változást mégiscsak akartak a fenntartók, ha a már ismert és megszokott személyiség helyett váratlan módon az Ön pályázatát fogadták el.*

– Annak tudom be a pályázaton elért sikeremet, hogy egyfelől a szegedi operatársulat egyik vezetőjeként és más, sikeresnek mondható együttesek élén ezen a téren ismert voltam, nevemhez többféle műfajban is sikeres működés kapcsolódik. Másfelől – részben operaelőadások, részben szimfonikus koncertek révén – karmesterként is ismertté váltam az elmúlt évtizedben. Ha megnézzük például, hogy a Szegedi Szimfonikus Zenekart az előző vezető karmester, Acél Ervin működésének idején rajta kívül kik és hányszor dirigálták az utóbbi mintegy tíz esztendőben, akkor is én vagyok az, aki követte őt a hangversenyek számában.

Lehet jó és lehet rossz ez a kettős működés; a pályázatot így írták ki és talán a felsorolt érvek alapján nem indokolatlan, hogy bennem látták a kitűzött feladatok potenciális megvalósítóját. Számomra azonban egyébként sem volt elképzelhetetlen, hogy ha megfelelő embert találnak, akkor kimondottan előnyössé is válhat ez a helyzet. Az együttes és az őt körülvevő közeg, például a fenntartó között kialakuló kapcsolat szempontjából előnyös is lehet, ha a kétféle, az adminisztratív-munkáltatói-igazgatói és a művészeti-karmesteri tekintély összekapcsolódik, illetve egy személyben testesül meg. Így elérhető az a félreérthető helyzet, hogy tárgyalás közben a partner esetleg nem veszi elég komolyan az együttes képviselőjét gondolván, hogy az egymagában nem elég kompetens, netán döntésképtelen. A

zenekari muzsikus szempontjából is jobbnak tartom, ha a próbát tartó, a hangversenyen dirigáló karmesterről pontosan tudja a tagság, hogy az illető egyben „hivatali” főnöke, munkáltatója is. Ha tehát – kompromisszumok árán is, de – megvalósítható az egyszemélyi megoldás, az mindenképpen nagyon jó.

– *Nem mond mindennek ellent, hogy már Magyarországon is e funkciók kiválasztására törekcsenek az együttesek, és hogy a világon mindenütt hatalmas menedzsmenttel, sok PR-szakemberrel működnek a szakmailag legkiválóbb, sikeres zenekarok?*

– Az ilyen típusú magyarországi változások mögött valamilyen kényszerpályát érzek. Vagy azért van szükség a kiválasztott adminisztratív vezetésre, mert a kiválasztott karmesterek, művészeti vezetők nagyon fiatalok, vagy mert külföldiek. Tőlük pedig valóban nem várható el, hogy például közalkalmazottakra vonatkozó törvények paragrafusait elemezzék és alkalmazzák. Ők nem lehetnek elég tájékozottak, tapasztaltak az itthoni költségvetési kérdésekben. Nem érzem tehát elhibázottnak, haszontalannak a szegedi példát, még ha egyedülálló is jelenleg. Tudom azonban, hogy rajtam múlik: így írnék-e ki a pályázatot három év múlva is, vagy úgy döntenek, hogy ez valóban nem járható út.

– *Minden érv, amit elmondott, rendkívül meggyőző; mégis, általában azt a megoldást tartják a legjobbnak, hogy az igazgatónak (pontosabban az adminisztratív igazgatónak) legyen valamilyen zenei előképzettsége, de nem jó, ha közben teljes értékű zenekari munkát próbál ellátni. Megfelelő zenei képzettség birtokában ugyanis tárgyalópartnerei tisztában lehetnek azzal, hogy véleménye, döntései minden tekintetben megalapozottak lehetnek. Az igazgatónak ugyanakkor nagyon sokat kell tárgyalni, lobbizni, levelezni, faxolni stb. a zenekar érdekében, ami azért nem kedvez az elmélyült muzsikusmunkának. Különösen érvényes ez a vezető karmesterre – nem tartom ugyanis véletlennek, hogy mindenütt az adminisztráció koloncáitól igyekeznek megszabadítani azt az embert, aki az együttes zenei arculatának, színvonalának kialakításáért sikerrel vállal felelősséget.*

– Semmiképpen nem hasonlíthatjuk magunkat a világ nagy zenekarihoz, ahol általában nem olyan a foglalkoztatottak aránya, mint nálunk, a Szegedi Szimfonikus Zenekarnál. Itt a 76 fős állományból 70 muzsikus van; hat ember látja el a takarítói, technikai teendőket, ebben foglaltatik gazdasági ügyekkel megbízott, kötelezően minimum háromfős apparátus mellett maga az igazgató is. Költségvetési okokból rendkívül nehéz bővíteni a stá-

tuszok számát; ennyi muzsikusra feltétlenül szükség van az érdemi, színvonalas munkához, a funkciók szegedi jellegű összekapcsolása tehát – legalábbis egyelőre – gazdasági kényszer. Hogy ez tartalmi munkában mennyire korlátozó, az egyéni kialakítás kérdése. Elképzeléseim szerint úgy lehetne most megerősíteni a szakmai háttérrel, ha létre tudnék hozni egy, a művészeti vezetői vagy állandó vendégkarmesteri (vagy ehhez hasonló) feladatot ellátó munkakört. Miután szakmai téren jelentős tennivalóink vannak, olyan jelentős karmestert szeretnék többé-kevésbé állandó módon az együtteshez kötni, akitől a zenekar sokat tanul és én magam is sokat tanulok.

Én karmesterként szeretnék majd nagy önmérsékletet tanúsítani például azért is, mert nem érzem magam elég tapasztaltnak, következésképpen nagyon jónak sem a szimfonikus repertoárban. Ezen a téren van tanulnivalóm; semmiképpen sem szeretnék azonban úgy tapasztalatot gyűjteni, hogy folyamatos koncertezés révén, pódiumon sajátítom el a repertoárt, a vezénylés csínját-bínját.

Két filharmóniai bérletünkben összesen 12 nagyzenekari hangversenyt hirdettünk meg: bérletenként egyet-egyet vendégzenekar teljesít a magával hozott dirigenssel, a maradék öt-öt koncertből bérletenként egyet-egyet, tehát összesen kettőt szeretnék én vezényelni. Az ehhez csatlakozó próbamunka azért nem olyan sok, hogy ne tudnék mellette egyéb dolgokkal foglalkozni: milyen műsor, milyen vendégművész, milyen dirigens szerepeljen a többi hangversenyen, hogyan lehet jól menedzselni az együttest?

– *Örömmel hallottam tárgyyszerű önértékelését a szimfonikus zenekari munkával kapcsolatban. Az Ön nevét ugyanis kórusvezetőként ismerte meg a szakma és az ország zeneszerető közönsége. Újszerű, nálunk addig legfeljebb csak hírből ismert, a hagyományos magyar nagyvegyeskari technikától és hangzástól teljesen eltérő, King's Singers típusú, kristálytisztá és átetsző hangzása, kamaraparti jellegű éneklési módot honosított meg. E műfajban egyedi és nagyon magas színvonalú programokkal hódította meg közönségét még főiskolásként. Valójában azt nem értem, hol, mikor és hogyan történt a váltás?*

– Ez egy teljesen szokványos történet. Annak idején, amikor már diplomásként elkezdtem zeneakadémiai tanulmányaimat, Szeged város ösztöndíjasa voltam; azaz felajánlottak egy munkahelyet, ahol annyi évet kellett eltöltenem, amennyi ideig az én ösztöndíjamat fizették. Ez pedig a Szegedi Nemzeti Színház volt, ahol karigazgatói státuszt kaptam. Munka köz-

ben, az évek során automatikusan adódott a lehetőség, hogy előadásokat is dirigáljak. Erre minden főnököm – Oberfrank Géza, Molnár László, Gregor József, Pál Tamás – egyértelműen bízottat is. Közben megörököltem a Vaszy Viktor által alapított, ma a nevét viselő oratóriumkórust, amelynek működése természetes módon jelentette, hogy hangversenyeinek egy részét én magam vezényeljem. Lassan bővült a repertoárom: az a capella művek mellett operát, oratóriumot vezényeltem, a Filharmónia felkért egy-két szimfonikus hangversenyre is. Hat év óta nagyon sok alkalommal volt „igazi” szimfonikus műsort vezényelni, amiben zenekari és versenyművek egyaránt szerepeltek. Alapvetően elmondhatom, hogy folyamatosan bővül az a repertoár, amellyel karmesterként pódiumra léphetek.

Megítélésem szerint a muzsikusság (akár mint szakma) egyébként sem abból a tevékenységből áll, amivel az ember megkeresi a kenyerét. A megélhetés egy dolog, az „ihlet” pedig egy másik – ritka és szerencsés esetben esik egybe a kettő. A zeneszerzők például rendelésre kénytelenek komponálni – éppen a megélhetésük érdekében. Hiába szeretne vonósnegyest írni, ha éppen egy operamegrendelésen dolgozik. A kamarazene hobbi, ami csak a feladatok elvégzése után következhet. Talán Bach is tudott volna operát írni, ha azt rendelnek tőle. Az is biztos, hogy a muzikalitás, a mesterségbeli tudás átsüthet olyan kompozíciókon is, amelyek nem a „klasszikus” alkotói ihlet, hanem megrendelés születtei. Jóval alacsonyabb szinteken is átvihetők egyik műfajból a másikba. Úgy gondolom, hogy az operában vezényelt Turandot, Bolygó hollandi sok tapasztalatot nyújtott a szimfonikus repertoárban is.

– Azt említette, hogy tizenkét bérleti hangversenyük van évadonként. Azt is mondta, hogy ezek közül kettőt vendéggyüttes ad saját karmesterével, kettőt Ön vezényel. Ki dirigálja a többi? A tervezett állandó vendégkarmester?

– A maradék nyolc hangverseny felét szeretném ennek a személynek odaadni, mert ennyi hangverseny évadonként kétszer (mondjuk ősszel és tavasszal) a zenekarral eltöltött három-négy hét folyamatos munkára készíti a karmestert, a köztes időben pedig szeretném az illetőt állandó konzultánsként felkérni, vele együtt kialakítani az évad műsortervét, jelenlétében megtartani a próbajátékokat. Egy szóval mégiscsak megoszlanának a vezetői teendők. Lenne valaki, aki csak a művészeti munkával foglalkozna és lennék én, aki ebben az együttműködésben, a karmesteri dobogó közelségében, hasznosan intézhetném az együttes adminisztrá-

tív ügyeit, készíthetném elő a mindig soron következő fellépéseket.

– Van elképzelése arról, kit akar erre a feladatra felkérni?

– A konkrét személyről még nincs, de arról van, hogy milyen típusú embert. Legyen az illető tapasztalt és rendelkezze komoly szakmai tekintéllyel. Legyen szakmai hitele a zenekar előtt; az együttes fogadja el karmesterként mielőtt még a pálcáját felemelné. Érzésem szerint most erre van szükségünk. Arra, hogy tehetségén túl szakmailag vitán felül álló, valóban tekintélyes dirigens tudná a legmegfelelőbbet kieszeztíteni az általam vállalt munkát.

– Nagyon érdekelne, hogy amikor az erre a posztra megfelelő muzsikust keresik, nem gondoltak-e Pál Tamásra, aki elismert szakteknitely, nagyon tehetséges, neve szinte összeforrt Szegeddel és akiről – a kívülről szemében – egyetlen laza kézlegyintéssel mondott le Szeged városa.

– Szeged városa nem mondott le Pál Tamásról, én meg különösen nem mondtam le róla, hiszen mindig sokat dolgoztam vele (akkor is, amikor nem volt a főnököm), a Salieri Zenekar és a Canticum Kamaragyüttes együtt adta elő a Bach kantátákat, közösen újítottuk fel a Városházi Esték sorozatot; sok mindent csináltunk tehát együtt és ezeket továbbra is meg szeretném tartani. Pál Tamásnak az utóbbi öt évben nem volt koncertje a Szegedi Szimfonikus Zenekarral, de jövőre egészen biztosan lesz. Tanáromnak, mesteremnek tekintem, szeretném rendszeresen meghívni és biztos vagyok abban, hogy az elkövetkező években személye ha az operatársulatnál nem, de szimfonikus zenekar élén meghatározó lesz. Jelen pillanatban azonban nem alkalmas a helyzet arra, hogy a városban adminisztratív módon is kulcspozíciót kapjon.

– Ismerve a hazai zenekarok mai helyzetét, a velük szemben támasztott gazdasági elvárásokat, nehezen tudom elhinni, hogy összesen tizenkét koncertből „él” a Szegedi Szimfonikus Zenekar. Miből tudják teljesíteni a fenntartók bevételi elvárásait? Másfelől pedig köztudott, hogy minden önkormányzati zenekarnak komoly kötelezettségei vannak az ifjúsági koncertek területén, nyilván ez Szegeden sincs másképpen. Mindez abból a szempontból is érdekes, hogy saját zenei feladatait tekintve összesen két bérleti hangversenyen való közreműködésről beszélt. Gondolom, egy művészeti vezető funkcióban működő karmesternek a többi munkából is ki kell vennie a részét, ami viszont az említettél nagyobb mértékben vonhatja el igazgatói-menedzseri teendőitől.

– Valóban nem arról van szó, hogy két hangverseny erejéig veszek részt karmesterként a próbákon és koncerten. Arról

sincs azonban szó, hogy ha minél többet koncertezik a zenekar, annál nagyobb lesz a muzsikuskok jövedelme. Létünket a városi önkormányzat biztosítja. Ami az ifjúsági koncerteket illeti, valóban léteznek, bár számuk sajnálatosan kevés. Természetesen ezekben a munkákban is részt veszek, de olyan mértékben, hogy tevékenységem másik oldala ennek ne lássa kárát.

– Mindebből nem derül ki, milyen nagyságrendű bevételi kötelezettséget ró az együttesre a fenntartó. Ez pedig nem érdektelen, hiszen volt önkormányzati zenekar, amelynél a művészi munka színvonalát veszélyeztette és komoly belső változást jelentett a kötelező bevételek előteremtésének céljából elvállalt hakni-jellegű turnék sora.

– Nagyon komoly bevételi kötelezettségünk van, de az az operajátzással függ össze. A kívánt összeg jelentős részét a Szegedi Nemzeti Színháznak számlázzuk. Ez viszonylag gördülékeny, hiszen az operai munka mennyisége hosszú évek óta alig változik, egyéb koncertekre való felkészülésünket tehát nem zavarják a színházi próbák. Koncertbevételeink pedig inkább a hangverseny-rendező cégek-nél jelennek meg.

– Közös társulatként működik a szimfonikus és a színházi zenekar?

– Évadonként egy-két kisebb apparátust igénylő (például Mozart- vagy Donizetti-) műtől eltekintve az operarepertoárt a Szegedi Szimfonikus Zenekar játssza a Szegedi Nemzeti Színház zenekari árkában.

– Nincs a színháznak külön zenekara?

– Van, de kisméretű és inkább operettek, musicalek előadására alkalmas. Az operaelőadásokon inkább csak szakmai fejlődése érdekében játszik.

– Nem származnak feszültségek, szakmai villongások ebből a felemás fúzióból?

– Erre megvan a lehetőség és sajnos arra is volt példa, hogy a két együttes tagjaiból álló zenekarban adott esetben (turné, pénzkeresési lehetőség esetén) erős megkülönböztetés érződött. A legválságosabb pillanatokban ez komoly szakmai hátrányt is okozott.

– Hogyan lehet feloldani ilyen jellegű feszültségeket?

– Semmiképpen sem a zenekari struktúra átszervezésével, és nemcsak azért nem, mert ez igen költséges dolog lenne. Ez a helyzet adott és azok a vezető személyiségek, akik akár a színház, akár a szimfonikus zenekar részéről ezt a feladatot elvállalják, tisztában vannak az együttesek működési rendjével és a problémákat nekik kell megtanulniuk kezelni. Ha ilyen anomáliák alakulnak ki, a konzekvenciákat nekik kell levonniuk. A közelmúlt bizonyítékokkal szolgálta arra, hogy ez bár-mikor előfordulhat.



– *Hány pályázat közül került ki győztesen az Öné?*

– Tizenötön pályáztak.

– *Bizonyára előnyt jelentett az Ön tartalmas szegedi múltja.*

– Ebben én is biztos vagyok, hiszen a zenekar is ismert már nemcsak karnagyként, hanem a területen működő vezetőként is. A színházi munkamegosztásban több olyan feladat felelőse voltam, amely a zenekarral munkakapcsolatba hozott. Ilyen volt például az operaturnék ügye.

– *Kik bírálták el a pályázatokat? Csak szegediek ültek a bizottságban, vagy több helyről érkeztek a szakemberek?*

– Szakmai bíráló testületet kért fel az önkormányzat kulturális bizottsága, amelyben a zenekar közalkalmazotti tanácsának, a szakszervezet képviselői, az ország különböző pontjairól érkezett jelentős muzikusok, szakmai szervezetek képviselői foglaltak helyet.

– *Nekik természetesen már nem volt lehetőségük magának a kiírt pályázatnak az esetleges hibáit korrigálni. ők nem tették szóvá, hogy ez esetleg nem elég korszerű?*

– A kiírt pályázat adott volt. Mint említettem, a fenntartók nem látták okát a

funkciók szétválasztásának, a meglévő gyakorlat módosításának. Nem is vizsgálták meg alaposan ezt a kérdést, egyszerűen nem is gondoltak arra, hogy ez a hagyomány akár rossz is lehet. Határozottan úgy gondolom, hogy a működésem eldönti majd, baj volt-e elszalasztani a változtatás lehetőségét, vagy nem.

**Végül ismét néhány mondat a pályázatból, amely a zenekar jövőjére vonatkozó művészi koncepcióra vonatkozik és írója alapos „terepismeretére”, a realitások iránti fogékonyságára utal.**

„A szimfonikus irodalom legjelentősebb alkotásainak többé-kevésbé folyamatosan jelen kell lenni a szegedi hangversenyéletben. A szegedi polgár számára ezeknek az értékeknek élő hangversenyen hozzáférhetőnek kell lenni. Ahol döntően csak egy zenekar biztosítja a koncertkínálatot, ott annak vállalnia kell, hogy állandóan műsoron tartja a repertoár gerincét.

A repertoárnak ugyanakkor a lehető legszélesebbnek kell lennie stílusok és műfajok tekintetében. Mára a barokk iro-

dalom, de részben még a bécsi klasszicizmus alkotásai is főleg kamarazenekarok és úgynevezett historikus együttesek „terepévé” vált. Nálunk azonban, ahol alig-alig működnek ilyen együttesek, nem illúzió azt a célt kitűzni, hogy a legjobb kvalitású, hivatásos muzikusokból álló zenekar sokoldalú legyen a stílusok alapos ismeretének tekintetében is. A régi hangszereken megvalósítható játékmód ismerete és a források tanulmányozása olyan konzekvenciákra vezet, amelyek kellő odafigyeléssel és tudatossággal kiválóan megvalósíthatók a modern hangszereken játszó zenekar számára is.

A modern zene ugyanúgy fontos terület, amely nincs kellő mértékben jelen. Nagy körültekintéssel valószínűleg rendszeresen kiválaszthatók olyan darabok, amelyek nem vadítják el a hallgatóságot, hanem újszerűségükkel érdeklődést kelthetnek. Nagyon sok kortárs darab reflektál valamilyen értelemben régi stílusokra, vagy fogalmaz újra mai módon régi szerzők által kidolgozott tartalmakat. Talán ezen az úton járva kellene a repertoár szerves részévé tenni a kortárs zenét.”

Tóth Anna

## DIOXINBOTRÁNY IDEJÉN ZENÉRŐL?

PEARLE\*-konferencia Brüsszelben

Június első napjaiban megdöbbentő dolog történt: a brüsszeli szállodákban nem adtak a reggelihez tojást. Az üzletekben a máskor tojástól, baromfi hústól roskadozó pultok üresek voltak, viszont a helyi és az európai sajtó tele volt a dioxinbotrányal. Rögtön a koszovói tudósítások után kaptak helyet a kormányválság rémét is előrevetítő hírek a rákkeltő hatású anyagról, mely az egyesült Európa majd' minden országában csendben búvik meg az élelmiszerekben, ám éppen most Belgium a vérszt akaratlanul is osztogató ország a kontinens közösségében.

Mit tehet ilyenkor jó kéttucatnyi jámbor szakmabeli, aki az előadóművészet európai útját jött össze simítani-egyenésíteni?

Semmi mást, mint teszi a dolgát. Néhány, a vendéglátókon rántott csirkecombot és tojássalátát számon kérő csipkelődő megjegyzés után pénteken délben nekifog annak a kásahegynek, mely az elmúlt fél év alatt gyűlt össze az előadóművészet terén az öreg kontinensen, és melyen vasárnap délig keresztül kell rágnia magát, mert aztán a kontinens gépezete

elkezd darálni a hétvégén megtárgyalta-  
kat és máris lehet nekikezdeni a fél év  
múlva esedékes következő konferenciá-  
nak.

Tennivaló bőven van.

Az *Előadóművészeti Munkáltatók Szövetségeinek Európai Ligája* jelenleg 32 tagot számlál. A szervezet súlyát és jelentőségét elismerve és felismerve a közelmúltban jelentősen gyarapodott a taglétszám: ír, izlandi, spanyol, észt szervezetek csatlakoztak a PEARLE-hez szélesítve ezzel látókörét és gyarapítva feladatait.

Ezúttal Brüsszelben, a *Flamand Színházigazgatók Szövetsége* látta vendégül a két éve meghívásunkra már Magyarországon is ülésező szervezetet.

A konferencia megnyitásától bezárásáig 26 napirendi pontot kellett megtárgyalnunk.

A témakörök némelyike közvetlen segítséget nyújthat szövetségünk munkájában, van viszont olyan is melyre csak áhítózza nézhetünk.

Ilyen rögtön a *Kultúra 2000 Program*, melyet az *Európa Parlament és Európa Tanács* közösen hozott létre a kulturális együttműködés támogatására 167 millió

ECU-s költségvetéssel. Az EU-országok számára.

Megtárgyaltuk azt a jelentést, melyet az *Európa Parlament* módosítások nélkül fogadott el a PEARLE-től és amely a művészek helyzetét és szerepét elemzi az EU-n belül.

Az UNICE – az *Európai Ipari és Munkáltatói Szövetségek Konföderációja* – egyik vezetője a szociális dialógusra vonatkozó EU-előterjesztésüket ismertette. Eszerint egy egységes európai keretmegállapodás szerint lenne kívánatos a munkáltatók és munkavállalók közti párbeszédet mederbe terelni úgy, hogy az egyes tagországokban kialakult jó és eredményes gyakorlat ne szenvedjen szükségszerűen csorbát.

Szó esett a *határozott idejű munkaszerződésekről*, mellyel kapcsolatban az előbb említett UNICE már keretmegállapodást kötött az ETUC-cal, az *Európai Szakszervezeti Szövetséggel*. A tervek szerint az Európa Tanács hamarosan elfogadja a megállapodásban foglaltakat, így a 15 tagországban egységesen kerül szabályozásra az előadóművészet terén különösen jelentős szerződési forma.

Mint a *Magyar Zenei Tanács* elnöksé-

gének tagja örömmel vettem tudomásul, hogy a PEARLE az *Európai Zenei Tanács*sal hivatalosan is felvette a partneri kapcsolatot.

A britek voltak az elsők, akik a szimfonikus zenekarokban előforduló *zajártalommal* behatóan, tudományos alaposággal foglalkoztak, nemzetközi konferenciát tartottak többek között ez ügyben, így most is a *Brit Zenekari Szövetség* -ABO- igazgatója, *Libby MacNamara* számolt be a legújabb kutatásokról és eredményekről. Úgy tűnik jó úton haladunk ahhoz, hogy egységes európai szabályozás alá kerüljön a sok muzsikussal életét megkeserítő, egészségét rontó munkahelyi zajártalom.

Nem kis probléma az EU-országokban (sem) az *értékes hangszerek kiviteli engedélye*.

Ugyanis vagy szabad az átjárás az egyes tagországok között – és akkor könnyen nyoma vesztethet egy-egy Stradivarinak –, vagy szigorú engedélyekhez kötik a kivitel – akkor meg mivégre az egyesült Európa?

A Liga részt vett a WIPO, a *Szellemi Javak Világszervezete* ülésén, ahol a szerzői-*előadói és szomszédos jogok* kérdéséről volt szó. Ez a terület az előadóművészet egyik legsokrétűbb, igen sok pénzt megmozgató, és igen alaposan leszabályozott eleme. Mi magyarok gyakorlatilag teljes mértékben euro-konformok vagyunk, jogi szabályozottságunk harmonizál az EU-szabályozókkal, az összes vonatkozó nemzetközi egyezményt aláírtuk. Ennek ellenére folyamatosan figyelemmel kell kísérnünk a változásokat, mert meglepetés mindig érhet bennünket.

A PEARLE szembe kellett hogy nézzen azzal a ténnyel, hogy a szervezet kitálalója, atyja, motorja és elnöke is nyugdíjas lesz egyszer. *Rudolf Wolfensberger*, aki a Holland Zenekari Szövetség igazgatója néhány hónap múlva nyugdíjba vonul amszterdami munkahelyén, így az alapszabály értelmében új vezetőt kell választani. Nem lesz könnyű.

A konferencia bár örömeinek adott hangot a taglétszám növekedése miatt, ám a volt szocialista országok távolmaradása mélyen elgondolkoztatta a résztvevőket. Tényleg rejtély, hogy miért csak mi, magyarok – és most már távoli balti rokonaink, az észtek – vesszük ki a részünket a PEARLE munkájából, amikor ez elemi érdeke lenne a volt keleti tömb minden országának?

A konferencia feszes munkáját szombat este a Palais des Beaux Arts-ban megtartott koncert enyhítette. A Királyi Filharmonikusok – akik e sorok írásakor épp Kocsis Zoltánnal játszanak ugyanott – két flamand szerző művei közé illesztették

Mozart koncertáriáit a páratlan tünemény, Barbara Hendrix előadásában. Irigyen néztem a jó brüsszelieliek, akiknek ha nem is hétköznapi, de megszokott dolog egy-egy világsztár meghívása a kétezer személyes és kitűnő akusztikájú koncertterembe.

Tanulságos volt végigböngészni a koncertterem következő hangversenyévadra szóló műsorfüzetét. A rengeteg nagy név mellett ott olvasható a Magyar Rádiózenekar és Énekkar, a Magyar Nemzeti Filharmonikusok, Vásáry Tamás, Kocsis Zoltán, a Muzsikás együttes neve és a füzet végi indexből az is kiderül, hogy milyen sok Bartók, Kodály, Ligeti, Kurtág és Eötvös-művet játszanak – és messze nem csupán magyar előadók! – Európa egyik legrangosabb koncerttermében.

Európa tehát szívesen lát bennünket, minthogy szerves része vagyunk. PEARLE-tagságunk ezt erősíti.

Köszönet illeti a Nemzeti Kulturális Örökség Minisztériumát, hiszen anyagi támogatása nélkül nem vehettünk volna részt a szervezet brüsszeli konferenciáján. Sok tekintetben elérjük, vagy akár meg is haladjuk az európai átlagot, de pénzügyi háttérünk messze elmarad a társszervezeteiktől. (Ilyen alkalmakkor gyakran jut eszembe Janikovszky Éva története: egy Rómában megtartott nemzetközi konfe-

rencia tizenkét résztvevője együtt szalad le egy közeli kis bisztróba egy gyors ebédre. A nyugati kollégák rutinosan majszolják a rákos és lazacos szendvicseket, csak a magyar és indiai küldött tekintete találkozik, amikor a legolcsóbb brióst rendelik maguknak. A gyors ebéd végén a rangidős tudós úgy rendelkezik, hogy nem bíbelődnek a külön fizetéssel, hanem majd ő fizet és aztán elosztják a cechet tizenkét felé. Nos, így szponzorálta a két szegény ország a tíz gazdag rákos szendvicset.)

A szerény közalkalmazotti napidíj csak arra elég, hogy a koncert szünetében – demonstrálандó a magyar virtust – a konferencia körülöttem álló résztvevőit meghívjam egy italra. Ilyenkor azért elég távolinak érzem Európát – már ami a financiaiális ügyeket illeti.

Viszont hazafelé a Malév-gépen nyugodtan vacsoráztam a jó hazai, dioxinmentes csirkemellet, amit a légiutaskísérő kedves mosollyal tett le eléem.

Na, most meg nem is olyan nagy baj, ha kicsit távol vagyunk Európától. Bonyolult kérdés ez.

Minden esetre úgy gondolom, kibíránk akár két hetet is csirkehús és tojás nélkül, ha csak ezen múlna a csatlakozásunk.

– Kovács Géza –

A Pesti Kerületi Bíróság Fischer Iván személyiségi jog megsértése miatt indított perében meghozta a következő ítéletet: „A bíróság megállapítja, hogy az alperes a Zenekar című folyóirat IV. évfolyam 3. Számában „A béke oázisa...” címmel, „Elültek a viharok (?) a Fesztiválzenekar háza táján” alcímmel megjelentetett cikkel a felperes jó hírnevét megsértette. A bíróság kötelezi az alperest, hogy ítélet jogerőre emelkedését követően közvetlenül megjelenő lapszámban az ítélet rendelkező részét közölje és kérjen elnézést a felperestől a felperes munkáját negatív színben feltűntető cikk megjelentetéséért. Az alperest a további jogsértéstől eltiltja. A bíróság kötelezi a felperest, hogy 15 napon belül fizessen meg az alperes jogi képviselőjének kezéhez 30.000.- (harmincezer) Ft perköltséget. A le nem rótt 60.000.-(hatvanezer) Ft kereseti illetékből a felperes 51.000.-

(ötvenegyezer) Ft-ot, míg az alperes 9.000.- (kilencezer) Ft-ot köteles az államnak külön felhívásra megtéríteni. Az ítélet ellen a kézbesítéstől számított 15 napon belül fellebbezésnek van helye a Fővárosi Bírósághoz, amelyet ennél a bíróságnál kell 3 példányban benyújtani. A fellebbezési határidő lejárt előtt a felek közösen kérhetik a fellebbezés tárgyaláson kívüli elbírálását. Ha a fellebbezés csak a perköltség viselésére vagy összegére, illetve a meg nem fizetett illeték megfizetésére vonatkozik, vagy csak a teljesítési határidővel, illetve ha a fellebbezés csak az ítélet indokolása ellen irányul bármelyik fél kérheti, hogy a fellebbezést a másodfokú bíróság tárgyaláson bírálja el.”

A bíróság rendelkezésének megfelelően az újság főszerkesztője elnézést kér Fischer Ivántól, a munkáját negatív színben feltűntető cikk megjelentetéséért.

*A lapnak kötelessége arra törekedni, hogy a megkérdezettek nyilatkozatait, vagy az újság olvasóinak szánt közleményeket a valóságnak megfelelően közölje, ez azonban egyetlen sajtóorgánium esetében sem jelenti azt, hogy a szerkesztőség feltétlenül azonosulna a leírtakkal. A szerkesztőségnek továbbá nem gyakorlata, hogy a lapban megjelentekkel ellentétes véleményeket figyelmen kívül hagyja, vagy hogy az ilyen vélemények közlésétől elzárkózzék. A szerkesztőség álláspontja szerint a szakmai vélemények ütköztetésének nem a bíróság a legmegfelelőbb fóruma. Éppen ezért Fischer Iván részére ezúton ismételtelen felkínáljuk a lehetőségét véleményének e lap hasábjain történő megjelentetésére, illetve más véleményekét történő ütköztetésére.*





## BÖHM JÓZSEF (1795–1867)

az új bécsi hegedűiskola megteremtője  
II. rész

**Híres Böhm-tanítványok: Grün Jakab, Straus Lajos, Hauser Miksa, Ridley-Kohne Dávid**

GRÜN JAKAB (1837 márc. 13–1916 Baden, Bécs mellett)

Grün pontos születési dátumát lexikonjaink nem ismertetik, az adatot A. H. Ehrlich (i.m. 67.l.), W.J. Wasielewski (i.m. 479.l.) és Alberto Bachmann: An Encyclopedia of the Violin, New York, 1925 (De Capo Press, New York, 1966) alapján közöljük.

Az említett szerzők írják róla, hogy – akárcsak Singer Ödön – Pesten először Ellingernél tanult, majd következő tanáraként Böhmöt említik. Elméleti tanulmányait Moritz Hauptmannnál végezte Lipcsében. 1858-61 között a weimari nagyhercegi Hofkapelle, 1861-65-ig a hannoveri Königliche Hofkapelle tagja. Első hegedűse a Grün-Möldner-Sabatiel-Udél vonósnyégyesnek, amely az 1860-as években Pesten is működik. 1865-68 között Huber, Krausz, Saphir, Stocker és mások társaságában kamarazene-koncerteket rendez Pesten. 1868-tól a bécsi Hofoper koncertmestere, 1877-től 1909-ig a konzervatórium hegedűtanára.

Flesch Károly, aki Bécsben Grün Jakab növendéke volt 1886-89 között, életrajzi visszaemlékezéseiben (The Memoirs of Carl Flesch, New York, 1968) érdekes részletekkel szolgál Grünről és az akkori bécsi zenei viszonyokról, ezért most ebből idézünk. Flesch először a konzervatórium-ba történő felvételéről, majd Grünnel való találkozásáról beszél:

„...Ami magát a »vizsgát« illeti, az nem hozott olyan eredményt, ami útmutatásul szolgálhatott volna jövőmre vonatkozóan. Az igazgató mindössze néhány frázis elismorolására szorítkozott tehetségemet, kedvező kilátásaimat illetően, hogy mindvégig szorgalmasnak kell lennem, majd kegyesen elbocsájtott bennünket. Anyám nem lett okosabb, mint annak előtte, és szüleim elhatározták, hogy megbízhatóbb szakembertől, J.M. Grüntől kérnek tanácsot, aki különben távoli rokonságban állt apám családjával. Ezúttal tényleg ráakadtunk a megfelelő személyre. Grün teljesen őszintén elmondta,

hogy a képzés, amiben mindeddig részesültem, nem volt megfelelő, Josef Maxintsakot, a konzervatórium előkészítő osztályának tanárát ajánlotta nekünk és megígérte, hogy felvesz a saját főtanszakára a következő évben, ha (amint bizonyára erre számított) előkészítem sikeresnek bizonyul...”

„Grün Jakab (J.M.-nek hívták) (1837-1916) apró, jelentéktelen külsejű emberke volt, rendkívül csúnya arcvonásokkal. Jólelkű és kissé együgyű ember, korrekt és száraz hegedűs és lelkes tanár volt – telve apai jószággal tanítványai iránt. Művészi pályája nem alakult szerencsésen. Fiatalabb éveiben némi hírnévre tett szert annak köszönhetően, hogy neve kapcsolatba került Joachim hannoveri lemondásával és Berlinbe történő átköltözésével. Joachim kamaramuzsikusi kinevezésre javasolta Grünt (abban az időben a hannoveri udvari zenekar tagját), de szidó származása miatt Grünt elutasították. Tekintettel saját származására, Joachim ezt sértésnek vette és felajánlotta lemondását. Az 1860-as évek végén Grün a Wiener Hofoper-Orchester koncertmestere lett, elfoglalva Hellmesberger posztját, akinek – mint a konzervatórium igazgatója, a Hofoper koncertek karmestere, kvartett-muzsikusa és tanár – nem maradt ideje a zenekari szolgálatokra. De Grün nem volt a bécsiek ínyére és szellemes, rosszmájú elődje hamarosan nevetség tárgyává tette: Hellmesberger »Grün-vicei« hosszú időn keresztül elengedhetetlenül járultak hozzá a zenei világ szórakoztatásához. Magát Grünt ezek láthatóan egyre jobban idegesítették, azonkívül művészileg pszichológiai gátlástól kellett szenvednie, ezért 1880-ban a 18 éves Arnold Rosét nevezték ki koncertmester-helyettesnek, és neki kellett játszani a szólókat Grün helyett.

Ha figyelembe vesszük, hogy Grün csak 43 éves volt amikor ilyen durva módon tettek világossá számára, hogy szőlislistai pályafutása véget ért, könnyen el tudjuk képzelni azt a súlyos pszichikai traumát, amit

el kellett szenvednie. Ekkor még inkább az általa oly szeretett tanári foglalkozásnak szentelte magát, amely révén nagy tiszteletnek örvendett. Megrögzött agglegényként, egész életét édesanyjával élte le, aki – különösen a későbbi évek során – úgy bánt vele, mint egy kisgyermekkel. Rajtam kívül tanítványai voltak: Franz Kneisel, Wessely, Lewinger, Rebner, Frau Hochmann, és a Wiener Hofopernorchester és a Boston Symphonieorchester (alapítva 1885-ben) hegedűseinek jelentős része az ő iskolájából származik. Hetven éves korában vonult nyugatomba, mely alkalommal ünnepi koncertet rendeztek, ahol legkiválóbb tanítványai léptek fel.”

Flesch „Erinnerungen eines Geigers” c. életrajzi művének angolra fordítója (lásd: The Memoirs of Carl Flesch, 20.l.), Hans Keller a következőket írja erről a hangversenyéről:

„Az igen mértékadó fültanú, Oskar Adler, Schoenberg első tanára (megj.: akinek hatására többek között Schönberg zene iránti komolyabb érdeklődése kibontakozik. Schönberg 8 évesen kezd hegedűt tanulni, majd csellóra tér át és barátaival eljátssza a klasszikus és romantikus irodalom sok darabját. Komolyabb zenei érdeklődése csak később bontakozik ki, 23 évesen komponálja első műveit) és kvartett-partnere, az Adler-vonósnyégyes vezetője adott számomra leírást erről a koncertről. Rebner kezdett a Mendelssohn hegedűversennyel és – Adler elmondása szerint – a tőle megszokott módon adta elő. Utána Wessely játszott a Brahms koncertet, ami abban az időben újszerű, óriási vállalkozás volt; a körülményekhez képest derekasan kitett magáért. Aztán jött az est fénypontja – a Flesch által előadott Beethoven koncert: minden elvárásnak megfelelő, kimagasló előadás volt, technikailag tökéletes, kristálytiszt, nemes, telt hangon előadva. Adler emlékezete szerint Flesch a saját kadicáját játszotta. Frau Hochmann jött utolsónak, Spohr »Scena cantate«-ját elő-

adva. Figyelembe véve a sugárzó dicsfényt, ami akkoriban a nevét övezte és a csodálatos hangjáról hallott történeteket, csalódást okozott; még intonációja is kissé bizonytalan volt a magasabb fekvésekben.

Egyébként tanulságos összevetni Flesch leírását Grün hangját és hangképzéssel kapcsolatos tanítási módszerét illetően Adler Flesch saját hangjára vonatkozó leírásával, ami, úgy tűnik, tanára ellenére fejlődött ki."

De olvassuk tovább Flesch visszaemlékezését Grünre. „Amint az gyakran történik a tevékenységhez szokott emberekkel, a kényszerű visszavonulást követően szellemileg és testileg meggyengült; 1916-ban hunyt el.

Alaposan kidolgozott balkéztechnikája volt, de szűk terjedelmű, szinte láthatatlan ujjvibrátója szükségszerűen száraz hangképzést eredményezett, ami rendkívül kiábrándítólag hatott a hallgatóra – bár egy, a mester legjobb korszakából való Stradiváriuson játszott, amit az 1870-es években 5000 forintért (megjegyzés: akkor több mint 470 font) vásárolt. Sok más hegedűshöz hasonlóan az volt a szokása, hogy saját hangbéli elégtelensége miatt a hangszerét okolta és állandóan javíttatta. Később a hegedűt Franz Kneisel vásárolta meg New Yorkban és még mindig családjának birtokában van.

Valamennyi előforduló jobbkez-technikai lehetőség mesteri szintű birtoklása ellenére Grün jobbkez-technikájában az akkor Bécsben szokásos portato-játékmód dominált, ami lehetetlenné tette az igazi legato-játékot és mindenfajta finom dinamikát és árnyalatot. Technikai specialitásai között volt a pralltriller (megj.: paránytrilla, „átfordított”, „ellenkező irányú rövid mordent”) csakúgy, mint az erősen ritmizált »Spohr staccato« (megj.: tiszta martelé staccato, ami bármilyen tempóhoz igazítható – Flesch: *The Art of Violin Playing*, I. kötet, New York, 1939, 152.1.), mindenestre tény, hogy általánosságban Spohr-interpretációi ragyogóak, az előadói stílust illetően hitelesek voltak. Hacsak teljesen érzéketlen, nem szépen képzett hangja nem hatott olyan nyomasztóan a hallgató fülére, hogy ez tönkretette az előadó legnemesebb szándékait! Ennek a javító hatású vibrátónak a hiánya – Hellmesberger által örökösen hangoztatva – hozta olyan hírbe, hogy ő egy »Falschspieler« (Megj.: hamis játékos, de egyben „hang-hamiskártyás” jelentéssel is. Az angol fordító Hellmesberger szellemes szóviccét a „note-sharper” szóval érzékelteti, ami az utóbbi jelentés mellett – a szó hang-„élesítő” (magasító) értelmében – utal Grün öregkori, kissé éles intonációjára. Lásd még: Waldbauer i.m. 96.1.) Mivel még a legnagyobb hegedűszenesi is hamisan fog játszani az intonációs eltéréseket eltüntető és korrigáló vibrátó nélkül. Grün hegedűsi eredménytelenségé-

nek azonban alapvetően a személyiségében kellett gyökereznie – anélkül, hogy nemes jellemvonásában megbántanám -, ami, úgy tűnt, teljesen ellenkezett mindazzal, amit általában ezzel a kifejezéssel foglalnak össze, hogy »művészi« – ami magába foglalja a fogékonyságot, a vonzerőt, a fantáziát, a merészséget és a rohamozást. Kétségtelenül kiemelkedő tanári tulajdonsága volt, ahogy szinte áhítattal szentelte magát foglalkozásának. Tanításának módszerét



Grün Jakab

elfogulatlanul összegezve mégis kedvezőtlen eredményre kell jutnunk: egyoldalú volt és fogyatékos. Mellette szól, hogy elmentmondást nem tűrő módon követelte meg a technikai tökéletességet, idegenkedett a szélhámosságtól és a technikai tökéletlenség mindenfajta elkendőzésétől és hangsúlyozta az előadás tisztán zenei szempontból történő megközelítését. A terhére írandók között viszont hivatkoznunk kell arra, hogy elhanyagolta a jobb kar és kéz feladatait, a vonó helyes mozgását, hogy jellemző volt rá a portato-játék és csekély figyelmet fordított a vibrátóra. Azonkívül mindenfajta igazi művészeti oktatás legfőbb célja, azaz a növendék személyiségének megbecsülése, támogatása és fejlesztése már meghaladták szellemi képességeit. Ez volt az oka, hogy csak azoknak a növendékeknek sikerült magas szintre jutniuk, akik jókor váltak meg tőle, és magasabb eszményeket megtestesítő, magasabb fokot képviselő szakteknitény felé fordultak; a többiek megrekedtek fejlődésük bizonyos fokán. Eltekintve tőlem, következésképpen (néhány évi tanulás után Martin Marsick tanítványa lettem) szólístaként senki sem ért el nemzetközi hírnevet a Grün-növendékek közül, mivel a Grün-tanítványok között aránytalanul nagy azok száma, akik inkább nevezhetőek elég jóknak, semmint tökéletes tudással rendelkező hegedűsöknek.

Ebben az időben a Gesellschaft der Musikfreunde (megj.: Zenebarátok Egyesülete) konzervatóriumának vezetője az idősebb Joseph Hellmesberger (1828-93) volt. Nem lehet összemérni azt a szerepet,

amit ő életében betöltött, és történelmi jelentőségét a hegedűsök jelenlegi generációjával, ami a szólóhegedűre írt Bach szonáták és partiták általa a Peters kiadó révén történő közreadására, és a számtalan anekdotára és szójátékra korlátozódott, amelyek témája főképpen szegény, öreg Grün volt. Édesapja id. Georg Hellmesberger volt, aki – mint Hanslick (megj.: 1825-1904, tekintélyes bécsi zenekritikus) említi, műkedvelő volt és hivatásos lett; fia, ifj. Georg Hellmesberger (1830-1852) volt Joachim elődje Hannoverben; az ő fiai voltak: ifj. Joseph Hellmesberger („Pepi” néven ismert) hegedűs, zeneszerző, karmester, és a csellista Ferdinand."

Mielőtt összezavarodnánk a kiterjedt Hellmesberger családot illetően, Flesch elbeszélését megszakítva, lássuk, kik voltak e jelentős bécsi muzikuscsalád tagjai (lásd: Flesch i.m. 18. és 25.1.):

1. Id. Georg Hellmesberger (1800-1873), 1829-től a Hofoper karmestere, 1833-tól a bécsi konzervatórium hegedűtanára.

2. Az előbbi fia: id. Joseph Hellmesberger (1828-1893), 1851-től a konzervatórium hegedűtanára, a Gesellschaft der Musikfreunde hangversenyének karmestere, a Grün-vecce szerzője. Vonósnégyese 1849-től a kamarazene új korszakát nyitotta meg, többször hangversenyeztek Pesten, J. Hellmesberger 1867-ben Liszt Koronázási miséjének hegedűszólistája volt a budai bemutatón.

3. Az előbbi testvére: ifj. Georg Hellmesberger (1830-1852), Joachim elődje volt Hannoverben.

4. Ifj. Joseph ("Pepi") Hellmesberger (1855-1907), id. Joseph Hellmesberger fia, 1878-tól a konzervatórium hegedűtanára és az Opera koncertmestere.

5. Az előbbi testvére, Ferdinand Hellmesberger (1863-1940), csellista. Édesapja kvartettjének tagja, a konzervatórium csellótanára és a Hofoper vezető csellistája.

A rövid ismertetés után olvassuk tovább Flesch könyvét: „Röviden szólva, a Hellmesberger-dinasztia uralta – időnként zsarnoki módon elnyomta – Bécs zenei életét csaknem egy évszázadon át. Abban az időben, amikor bekerültem a konzervatóriumba, annak igazgatója, az »öreg« Hellmesberger olyan nagyvilági ember benyomását tette rám, aki előrehaladott korban is mindenáron fiatalos benyomást igyekezett tenni, parókájával és szénfeketére festett, ferencjósokás pofaszakállal és bajuszával. Táncozó, modoros járásmódja erőltetett, kacérokodó kecsesség benyomását keltette, ami – Hanslick és Rosé szerint – játékára is jellemző volt. Én magam ezt a kérdést nem tudom megítélni, mivel kézbetegsége miatt már több évvel ezelőtt felhagyott a szólókarrierrel, és a kvartettben is a fia, »Pepi« követte őt. Az idősebb Hellmesbergerről



mondják, hogy – Grünnel ellentétben – elragadó, mézédés hangot produkált. A növendékzenekart vezényelte és a kamarazene-órákat vezette. Háromféle embert nem állhatott: a zsidókat, a rövidlátókat és a tehetséges Grün-tanítványokat. Mivel nálam mindhárom együtt volt, rendkívüli ellenszenvének tárgyát képeztem, ami odáig ment, hogy felmentett az operai előadások alól, kizárólag azért, hogy ne kerüljek a szeme elé; holott valamennyi tanárom kedvenc tanítványa voltam.

Anélkül, hogy okkultizmusba esnék, hajlamos vagyok azt hinni, hogy irántam való ellenszenvre valamiféle megézésből táplálkozott: mintegy 45 évvel később, az általam közreadott Bach szólószonáták Peters kiadása csaknem teljesen kiszorította az ő közreadását, melynek hegedűsök közötti népszerűségét legfőképpen köszönhettem...”

STRAUS LAJOS (1835. III.28 Pozsony – 1899.X.15. Cambridge)

(Max Grünberg: Meister der Violine, Stuttgart-Berlin, 1925, 1971.)

Straus Lajosnak, aki Pesten született 1835-ben (Megj.: Pozsonyban szül.), a kiváló Böhm-tanítványnak, a kitűnő kvalitásokkal rendelkező hegedűsnek különleges érdemei vannak a hegedűjáték művelése terén, Angliában. Már hét éves korában a bécsi konzervatórium növendéke volt, előbb J. Hellmesberger majd Böhm tanítványaként. Ez utóbbi még két éven át tanította magánövendékként. A mester hatása alatt fejlődött Straus a meghatározó irányt képviselő, kiváló hegedűsök egyikévé, aki – teljesítményét illetően- előkelő és művésziileg csiszolt előadásmóddal tűnt ki. Sikeres hangversenyek sorát követően, 1859-ben koncertmesternek hívták meg Frankfurt am Mainba, ahol az operában és a Múzeum-koncerteknél tevékenykedett néhány évig. 1865-ben elhagyta Frankfurtot és Londonba költözött. Itt mint a Philharmonic Society, majd a New Philharmonic Concerts koncertmestere talált tisztességes körűt, ami a londoni Academy of Music professzorává történő kinevezésével még tovább bővült. Straus köztszerteletben



Straus Lajos

álló tanár és kvartettjátékos volt. Joachim kvartettjében a londoni előadások során a brácsa szólamot játszotta. 1899-ben Cambridge-ben halt meg.

Grünberg rövid életrajzi ismertetése után lássunk még két véleményt erről a kiváló muzsikusról. E. van der Straeten így jellemzi (A. Moser: i.m. II.,256.l.) „an artist of great intelligence and temperament”. (Nagyon intelligens és temperamentumos művész.) A. Ehrlich (i.m. 267-268.l.) írja róla: „...a hegedűművészet meghatározó irányának legjobb élő képviselői közé tartozik. Tehetsége, ahogy az előadott darabokban el tudott mélyedni, azokat a legbensőségesebb hangon játszani, a gondosság, ahogy minden részletet pontosan tudott karakterizálni, előkelő állásokkal tüntették ki...”

HAUSER MIKSA (MISCHKA) (1822 Pozsony – 1887 XII.8. Bécs)

Pozsonyban Matulay József, Bécsben Böhm József, Conrad Kreutzer (tehát nem a francia Rodolphe Kreutzer) és Joseph Mayseder tanítványa. „A virtuóz-iránynak s a szalonművészeknek megtestesült képviselője, szolid technikai alapon nyugvó képzettséggel, tisztáncsengő, ha nem is nagy hanggal, annál több kisebb-nagyobb pódiumtrüffel, bravúros sallanggal gazdagon fűszerezve...” – írja róla Waldbauer. „Sok hegedűszerzeménye közül »Magyar rapszódia«-ja (Op. 43.), »Das Vöglein im Baume« – flageolet-ügyeskedés – »Adagio cantabile« (Op. 36.), »Lieder ohne Worte« sorozat és sok más szerzeménye kedvelt divatja volt a 60-as évek dilettáns izlésének, de a mai műsorokról egészen eltűnt. Világjáró útjáról két kötetben megjelent s a bécsi Ostdeutsche Post hasábjain közölt igen szórakoztató »Wanderbuch eines Virtuosen« című emlékiratszerű művében számol be. Sajnos, szavahihetősége, illetve megbízhatósága e beszámolóban nem valami magas szinten mozog. Erősen a maga szempontjából nézi a zenei eseményeket, melyeknek központjában természetesen mindig saját személyét állítja...”

Waldbauer közlését azzal egészítjük ki, hogy az 1857-59-ben megjelent mű pontos címe: Aus dem Wanderbuche eines österreichischen Virtuosen – Briefe aus Californien, Südamerika und Australien von M. Hauser (II. kiadás Leipzig, 1860; lásd: Zenetud. Int. könyvtára).

Sebestyén Ede (1875-1950) újságíró, zenei író a Zene c. folyóirat 1930. február 15-i számában „Egy magyar hegedűművész vándorlása négy világrészben” címmel emlékezett meg Hauserről. A továbbiakban az ő írását közöljük. Itt jegyezzük meg, hogy Hauser „Mischka” művésznévvel vált széles körben ismertté, emiatt említik

több helyen – így a soron következő munkában is – tévesen, Mihály néven. Sebestyén Ede:

### Egy Magyar Hegedűművész vándorlása négy világrészben

Az idegenbe szakadt és itthon elfelejtett művészeti nagyságok között a legérdekesebb és legkalandosabb életű kétségtelenül Hauser Mihály volt, a pozsonyi születésű hegedűvirtuóz, aki a múlt század második és harmadik negyedében futotta meg művészi sikereiben és emberi viszontagságokban egyformán gazdag pályáját.

Hauser Mihály 1822-ben született és 1834-ben, tehát tizenkét esztendőskorában már önálló hangversenyt rendezett Pozsonyban, a színházban. A zenei tehetséget apjától örökölte, aki szintén a hegedűnek volt a mestere és mint muzsikos, Bécsben összeköttetésbe jutott Beethovennel. A fiú Pozsonyban a kitűnő Matulay József tanár növendéke volt, a nagyszerű hangverseny után azonban Bécsbe vitte az apja. Itt a pesti születésű Böhm József és Kreutzer Konrád, a zeneszerző voltak első tanárai, azután Mayseder József, korának egyik legismertebb hegedűpedagógusa.

A nyugtalanvérű fiú, akiben a technikai virtuozitás korán kifejlődött, nem volt ideális tanítvány, mert az elméleti tárgyak nem érdekelték; nem volt türelme hozzájuk. Ő már repülni szeretett volna és tanárai csak járnai tanították. A bravúros fogásokkal elért könnyű sikerek megtévesztették és még jobban megerősítették benne az elméleti tárgyak, a legszükségesebb alapismeretek iránt való ellenszenvet. Hogy kiszakítsa magát az iskolai rendszeresség és a tanári fegyelem kötelékéből, 1840-ben művészi körűtra indult.

Első állomása Berlin volt. Nagy közönségsiker, hűvös, kijózanító kritika. Ahány városban megfordult, ahányszor fellépett, annyiszor kellett hallania a hozzáértőktől, hogy ilyen fogyatékos tudással sohasem lesz belőle művész.

A fiatalembert most már hidegen hagyta a laikusok legviharosabb tapsa is és a kritikára figyelt. Megszakította a hosszúra tervezett körutat és visszatért Bécsbe – tanulni. Most a magyar Joachim József volt a tanára a hegedűjátékban (noha ő maga is növendék volt még); nála és Sechternél, a zeneszerzés tanáránál tanult két esztendeig nagy elmélyedéssel és szorgalommal, azután elhatározta, hogy folytatja abbahagyott útját.

Ismét Németországon kezdte. Most már egészen másképpen fogadta a kritika és a komoly zenei közönség. Igen nagy és értékes sikere volt, ami bátorságot adott neki az út folytatására. Németországból Dániába, azután Svédországba, Norvégiába és Finnországba utazott. Mindenütt ünnepel-

ték bravúros játékáért, de nagy sikere volt, mint zeneszerzőnek is.

A skandináv országokban elért sikerének hírére meghívták Pétervárra. Itt volt a legjobb dolga. Idáig is játszott mindenütt a királyi udvarban, de amellet szállóban kellett laknia és a hangverseny idején kívül alig törődött vele valaki. Péterváron a cár nagy elismeréssel nyilatkozott játékáról, valóban fejedelmi módon honorálta, az arisztokraták pedig kézzel-képre adták és a legelőkelőbb főurak palotájában lakott.

Most már betelt Európával. Elhatározta, hogy rövid időre visszatér a hazájába, ellátogat Bécsbe is, azután Amerikába utazik.

Az ötesztendőss távollét után legelőbb is Pesten lépett fel 1847-ben. Mint a Pesti Divatlap írja: »egyszerű, szép előadása, kitűnőleg ügyes játéka köztetszéssel fogadtattott.«

Pestről visszatért szülővárosába és csak egy év múlva, 1848 tavaszán utazott Bécsbe. Éppen belekerült a forradalom előcsatározásába. Ez nem volt kedvére, mert zavarta művészi terveit. Visszautazott Pozsonyba, elbúcsúzott a családjától és rövidesen elutazott Franciaországba.

Párizsban kétszer lépett fel. Nagyon tetszett a játéka, marasztalták is, de a forradalom nyugtalanító szele, amely az egész európai kontinenst átjárta, nem hagyta nyugodni. A hangulat amúgy sem volt kellemes Párizsban, Hauser nem maradt. Tovább, Angliába!

Az angolokat egészen felvillanyozta különleges játékával, technikai fogásaival s különösen az üveghang tetszett nagyon a naiv közönségnek. Csaknem valamennyi kompozíciójában használta az üveghangot, vagy a madarak hangját utánozta. Több nagyszerű hangverseny kellemes emlékével és igen jelentős pénzüsszeggel hagyta el Angliát, amikor hajóra ült, hogy eleget tegyen az Amerikából kapott meghívásoknak. Az 1849. év karácsonyát hajón töltötte és 1850-ben, újév napján futott be hajója New York kikötőjébe.

Amerikában akkor még ritka vendég volt az európai művész, mert csak a legnagyobbak mertek vállalkozni a nagy útra és a nagy kockázatra. Hauser bátor ember volt. New Yorkban kezdte a muzsikát és legszebb sikereit játékos bravúrjain kívül magyar témájú kompozícióival érte el. Öt-ször játszott New Yorkban, azután tovább kellett utaznia, mert újabb meghívásokat kapott más városokba. Végigutazott egész Észak-Amerikán, azután Dél-Amerikán. Minden nagyobb városban fellépett, egyre fokozódó sikerrel.

Két esztendeig tartott ez az út. Akkor visszahívták New Yorkba. Itt megismerkedett Lindh Jennyvel, az akkor már világhírű svéd énekesnővel és szövetségelt vele. Komponált egy zenei és énekburleszket, amelyet együtt adtak elő. Madár az ágon

volt a címe, műfaji meghatározása pedig: grand caprice burlesque. Egyéni műfaj.

A két művész fantasztikus sikerrel adta elő ezt a pompásan kigondolt, zenei tekintetben nem komoly értékű, de nagyon hatásos darabot. Végigmentek vele az egész Unión és az emberek őrzöngve ünnepelték őket.

Már Új-Orleansban voltak. Innen Közép-Amerikába utaztak s az Isthmuson át Panamába. Tovább, tovább! A legviharosabb siker, a legerőszakosabb marasztalás sem állíthatta meg őket!

Panama után Kalifornia következett. A művészek öt hétig tartó kalandos és veszedelmes utazás után megérkeztek San-Franciscóba.

Itt nagy meglepetés érte őket. Négy európai művésszel találkoztak egyszerre. Itt volt Ole Bull, a világszerte ismert norvég hegedűművész, Lola Montez spanyol táncosnő, aki később Bajorországban történelmi szerephez jutott, Hayes Katalin énekesnő és Herz zongoraművész.

Ez sok volt egyszerre, de Hauser nem ijedt meg és Lindh Jenny sem. Minden versenytársat levett a Madár az ágon. Ezt a bizarr, ravaszul és sok kedvességgel és poézissal kigondolt különlegességet mindenki akarta hallani s a legtöbb ember be sem érte vele, hogy csak egyszer hallgassa meg. Így történt, hogy Hauser és Lindh Jenny tíz hónapot töltöttek San-Franciscó-ban; Ole Bull és a többiek akkor már régen visszatértek Európába.

A két művész legközelebbi célja Új-Granada volt, azután Peru. Limában több hangversenyt rendeztek nagy sikerrel, de még sem volt maradásuk. A következő állomás Valparaiso, a Paradicsom völgye volt.

Itt szívesen megállapodtak volna néhány hétre, hogy pihenjenek. De kellemetlen kalandjuk támadt a harmadik hangverseny után. Fanatikus bennszülöttek összeesküdtek ellenük. Azzal vádolták meg őket, hogy bűbájosok, és gonosz játékkal eltérítik az embereket a templomba járástól. A folyton leskelődő összeesküvők miatt kénytelen volt a művészpár abbahagyni a hangversenysorozatát és elmenekülni.

Santiago-ba utaztak, de rossz időben érkeztek oda. Lázás betegségek pusztították a lakosságot. Továbbmentek Ausztráliába, de az énekesnő itt elvált Hausertől, és más irányban folytatta útját.

\*

Hauser Tahitibe ment. Európai szokás szerint megjelent a fővárosban a rendőrfőnöknél, hogy engedélyt kérjen hangverseny tartására. A bennszülött rendőrfőnök nagyon bizalmatlanul fogadta. Hegedűt sohasem látott, s azt sem sejtette, mi lehet a hangverseny. Azt hitte, hogy kalózkapitánnyal van dolga. Hat félmeztelen bennszülöttel elkísértette Hausert a kormányzó-

hoz, tegyen vele, amit jónak lát. A kormányzó francia ember volt. (Tahiti akkor már francia főhatóság alá tartozott.) Nagyon kedvesen fogadta a magyar művészt, a kellemetlen kíséretet elkergette és utasította a rendőrfőnököt, hogy adja meg a játékszási engedélyt.

A nevezetes hangversenyt 1858-ban, október 6-án tartotta Hauser egy nagyon díszes teremben, amely azelőtt pogány templom volt. Az előadáson Pomare királynő is megjelent, aki nemrég tért át a római katolikus vallásra. Amikor tarka-barka ruhájában, tollakkal, szalagokkal és gyöngyökkel felékesítve, de mezítláb megjelent, ugyancsak tarka és mezítlábas palotahölgyeivel, az egész közönség felállt, a kormányzó is. Meg a kormányzóval lévő francia tiszték is.

A királynő intett Hausernek, hogy kezdheti. A művész állához emeli hegedűjét és várja, hogy a közönség elcsöndesedjék. A királynő megint intett, hogy kezdje már és Hauser kénytelen volt megkezdeni. És a kedves jámbor közönség, amely az európai hangversenyszokásokat nem ismerhette, zavartalanul beszélgetett tovább is; legghogabbban a királynő. Hauser kezdett idegeskedni. Egyszerre megjelent a dobogón egy óriás, a francia katonai zenekar tamburmajorja és semmit sem törődve a hegedűművésszel fuvolázni kezdett. A királynő megrökönyödött és felkelt. Kísérői és a közönség egy része szintén.

A helyzet kritikus volt, még akkor is, amikor a francia óriás észrevette, hogy bajt csinált és eltávozott. Hauser több darabba belekezdett, hogy a kifelé tóduló embereket visszatartsa s végre sikerült is. A Vencei karnevált játszotta G-húron. Ennek óriási hatása volt. Mindenki visszament a terembe és őrzöngve tapsolt a művésznek. A királynőnek elmondták ezt a fordulatot s ez kibékítette Hauserrel. Meghívta palotájába, hogy neki külön játsszék. Hauser eljátszotta énekesnő nélkül a hatásos burleszket és a Yankee doodle-variációt. A királynő levette a nyakán függő, drágaköves aranykeresztet és Hausernek ajándékozta.

\*

Tahiti után Sydney, Melbourne, Adelaide és más városok következtek; de Hauser ekkor már megelégette Ausztráliát és Indiába utazott, onnan Egyiptomba, majd Maltán keresztül vissza Európába.

A világlátott magyar művész 1859-ben, december elején megjelent Pesten. A Nemzeti Színházban rendezte hangversenyét 7-én. A Hölgyfutár ezzel kezdte a kritikáját:

»Nem hisszük, hogy a világot összefjárt hegedűművésznek Sydneyben, Tahitiben vagy akárhol a pálmafák alatt nagyobb közönsége ne lett volna.« Játékáról azt írja a lap, hogy a bravúrjait megcsodálják, de költészet nincs benne.



A balul végződött budapesti hangverseny után visszatér Bécsbe, ahol példátlanul nagy sikerrel lép fel többször egymás után. Meghívásokat kap körutazásra és nincs pihenése. Magyar és osztrák városokban ünneplik, azután Bukarestben játszik, ahol megjelenésére elfelejtik az emberek, hogy a két oláh fejedelemség nincs a legjobb baráti viszonyban Magyarországgal és Ausztriával.

Bukaresti sikerei után Konstantinápolyban jelenik meg. Prokesch-Osten osztrák-magyar ügyvivő bemutatja a szultánnak, Abdul Medzsidnek, aki meghívja, hogy játszzék neki.

A következő esztendőben Rómába hívták, ahol több hangversenyen játszott és Viktor Emánuel királynak is vendége volt. Ezután már egyre ritkábban jelenik meg a dobogón. Utoljára Kölnben lépett fel 1874-ben és olyan nagy sikerrel, amely méltó volt dicsőséges pályafutásához.

\*

Hauser Mihály több mint ezerkétszáz hangversenyt rendezett és közel háromszáz kompozíciója maradt meg. Nagyon szeretett magyar témákat feldolgozni és vannak tiszta magyar szerzeményei is. Ezek között az értékesebbek: Magyar motívumok, Vágyakozás (Honvág). A Hazához (eredeti magyar dallamok két füzetben). Bolero és csárdás. Magyar rapszódia. Magyar nemzeti tánc (két füzet). Magyar dalok. Hat jellemzdarab, 4. szám: Magyar.

A regényes életű művész hatvanöt éves korában, 1887-ben halt meg Bécsben. Ott élte le életének utolsó esztendeit, mert Pozsonyban időközben meghaltak hozzátartozói. Művei nagyon népszerűek voltak hosszú ideig, de utazásairól szóló könyve is megőrzi emlékezetét, mint egy tehetséges, bátor és munkás magyar ember életének csodálatos krónikája...

RIDLEY-KOHNÉ (ered. Kohn) DÁVID (1812. IV.5. Veszprém – 1892 XII. 18. Maglód)

A Vasárnapi Újság 1857. október 4-i számában a következő tudósítás olvasható:

"Veszprém, szeptember 29-én. E becses lap hasábjain is közölve volt azon káros tűzvész, mely Nagyvárosny városát folyó hó 14-én érte... sietek a t. cz. olvasó-közönséggel tudatni azon zeneestélyt, mely ugyancsak folyó hó 26-án több ihletett keblű műkedvelők közreműködésével a tűzkárvallottak javára városunkban tartatott.

A zeneestély részletei a következők valának: ... „Magyar ábránd”, Ridley Kohnetól, zongora-kíséret mellett előadta Auer Lipót úr... A nagyszámú fényes közönség egyhangú nyilatkozata szünni nem akaró taps- s „Éljen”-zése bizonyítja: hogy minden egyes darab a legsikerültebben adatott elő. Az esti előadás a szerencsétlenek részére közel 300 pftot jövedelmezett...”

Az ekkor 12 éves, Bécsben tanuló Auer korábbi tanárának, a szintén veszprémi születésű Ridley-Kohnének egyik szerzeményével lép a közönség elé. Auer – aki két-három évi veszprémi hegedűtanulást követően, nyolc éves korában kerül Pestre – önéletrajzi írásában így emlékezik erről: „... szüleim – bár korántsem voltak gazdagok, sőt éppen ellenkezőleg! – barátaik tanácsára úgy döntöttek, hogy Budapestre, Magyarország fővárosába küldenek a konzervatóriumba. Szüleim ismerték a konzervatórium egyik hegedűtanárát, Ridley-Kohne urat, aki városunkból származott és ahol az egyik leghíresebb embernek számított, mert sikerült neki álláshoz jutni a nagyvárosban...”

Auer mellett, Ridley-Kohne másik híres növendéke Singer Ödön, aki Bécsben Böhmnél folytatja tanulmányait. Itt említjük meg, hogy a Pestbudai Hangászegyleti Zenede 1855-56-os évkönyve tanúsága szerint a pesti tanulmányait befejező Auer a vizsgaelőadáson Singer „Éjzenéj”-vel szerepel.

De visszatérve a Vasárnapi Újság tudósítására – mely Ridley zeneszerzőként említi –, zeneszerzői kvalitásai érzékeltetésére idézzük Mátray Gábort, aki Ridley 1838. évi balatonfüredi és 1840. évi pesti hangversenyével kapcsolatban említi, hogy „igen szép magyar zenével lép meg hallgatóit.”

Bár műveivel ma már ritkán találkozhatunk, egyik közülük mégis gyakran felcsendül az Operaházban, de sajnos kevesen tudják, hogy az ő szerzeménye. Arról a viola d'amour szőlőről beszélünk, amit Erkel belevett a Bánk bán partitúrájába (Ti-



Ridley-Kohne Dávid

szaparti jelenet) és maga Ridley-Kohne játszotta azt az opera bemutatóján, 1861-ben.

A továbbiakban az Ábrányi Kornél szerkesztésében megjelent Zenészet Lapok c. folyóirat 1875. január 7-i számából idéziünk, amelyben „Ridley-Kohne Felsőzádos jubileuma” címmel jelent meg cikk:

„... Ridley Kohne született 1812-ben április 5-én Veszprémben, hol atyja éneklész volt. Nem született tehát sem palotában,

sem aranyos s bársonyos takarókon, melyek egymagukban is már felérnek az írói, művészi vagy politikai kiemelkedhetősíkerének felével. Talentum és kitartó szorgalommal kellett magát felküzdenie oda, hogy a világ elébb észrevegye s aztán elismeréssel is vegye körül. Már kora gyermekéveiben nyilatkozott nála a zenészeti hivatottság s az akkori veszprémi híres egyházi karnagy Ruzitska vezetése mellett kezdte meg tanulmányait a zenében s hegedűjátékban. Tizenkét éves korában már több hazai városban hangversenyekben játszott s akik hallották, csak biztatták az apát, hogy fia zenészeti kiműveltetésétől ne kíméljen semmi áldozatot. Így jutott Bécsbe, hol a zenedében elébb Hellmesberger (a mostaninak atyja) s később a nagy hírű tanár Böhm József vezetése mellett művelte magát. Az intézet legkiválóbb tanítványai közé tartozott, a hegedűosztály első jutalmát évenként elnyerte s a zenedei hangversenyeknél mint vezér szerepelt. Az utolsó évben pedig nagy éremmel lett kiüntetve s az intézet fővédnöke, Antal főhercegtől értékes hegedűt nyert ajándékba.

Mint ismeretes nevű hegedűművész, előbb a bécsi józsefvárosi s később az udvardalszínházi zenekarban nyert alkalmazást mint magánjátékos és zenekarvezénylő. Az akkori híres bécsi karmesterek: Kreutzer, Lachner, Nicolai-val szorosabb viszonyban élt, kik nem egy alkalommal tüntették ki. Ez időköz alatt többször játszott az udvari hangversenyekben is. 1837-ben megnyilván a magyar nemzeti színház, hazájába vágyott vissza, hol első kiképeztetését nyerte. Mint első hegedűs szerzőve is lett aztán a magyar operához, melynek élén akkor már Erkel Ferenc állott, kivel attól kezdve folyvást szorosabb műviszonyban állott. Négy évig maradt ekkor a nemzeti színház szolgálatában, míg 1843-ban külföldre utazott hangversenyezni. Beutazta Német-, Olasz- és Franciaországot, s mindenütt ahol fellépett, kitűnő elismeréssel találkozott. Főleg olaszországi hangversenyeivel aratott nem mindennapi sikereket. Csak Velencében, tizenkétszer lépett fel nyilvánosan. Párisban játszott Lajos Fülöp király és gr. Apponyi osztrák nagykövet termeiben is, hol a legelső művészeti nagyságokkal kötött ismeretséget, mint: Berlioz, Dávid, Onslow, Chopin s másokkal.

Több mint két évi műutazás után ismét visszatért hazájába, – nem reflektálva sok előnyös külföldi ajánlatra – melyet aztán nem is hagyott el többé. Ismét visszaszerződött a nemzeti színházhoz, mint első magánhegedűs és zenekarvezénylő s aztán egészen 1871-ig folyvást tagja s egyik kiváló támasza is maradt annak.

Midőn a szabadságharc leverése után, hosszú évek sora nehezedett a magyar nemzetre, s minden szellemi és nemzeti

élet egyedül csak a társadalmi és művészi mozzanatokra lett szorítva: ő egyike volt ama fővárosi művészeknek, kik etéren a legtöbbet lendítettek.

Több pályatársával megalakította a kamarai klasszikus zeneestélyeket, melyek élén közel tíz évig meg is maradt. – Ugyanakkor az Erkel F. által életbeléptetett philharmóniai hangversenyek létrehozásában is őt illeti meg a fő érdem, ki a nemzeti színház zenekara tagjait, szóval, tettel és jó példával buzdította a nemes vetélkedésre. Emellett, mint a zenede tanára is nagy és sokoldalú tevékenységet fejtett ki. Számos – későbbben hírnevessé vált – művész volt az ő tanítványa, kikben az általános zenei műveltség mellett, nem mulasztotta el a magyar zene iránti érzéket, s meleg érdekeltséget kifejezni. E téren sok feljegyezni való érdeme van. Több sikerült magyar zenei művet szerzett s adott ki, melyek még ma is keresett cikkek a műkereskedéseknek. Egy pár hegedű s zongorára írt magyar ábrándja még a külföldön is el van terjedve s nem egy hangverseny műsorán lehet velük találkozni. Az 50-es 60-as években többször nyilvános előadásokat rendezett kiválóbb tanítványaival s ilyenkor mindig lelkes bemutatója volt a magyar műzenének is.

Mint a kamarai zeneestélyek vezére, több hazai tehetségnek nyújtott alkalmat magukat megismertetni, úgy az előadás mint a zeneszerzés terén. Elég legyen e részben csak Volkmann, Mosonyi, Goldmark, Székely neveit felemlíteni, kiknek műveit önzetlen kollegialitás és elismeréssel karolta fel, s terjesztette.

Midőn Liszt Ferenc még csak mint vendég látogatta meg hazáját több év lefolyása után és mellett; ő mint egyik lelkesült tisztelője a nagy mesternek, mindenkor az elsők közé tartozott, kik minden befolyásukat felhasználták arra, hogy Liszt művei meghonosuljanak és elismertessenek a magyar hazában is.

Így 1856. (az esztergomi mise alkalmával) s 1857. majd 1865. (a zenedei jubileum alkalmával), valamint 1867. a koronázási mise előadásakor s a Liszt-hangversenyek tartása alkalmával 1869. a legnagyobb buzgalmat és tevékenységet fejtett ki nagy hazánkfia zeneköltészete érdekében. Szóval: ő minden lényeges s nagyobb jelentőségű művészeti mozzanat előidézése vagy előrehajtásában mindenkor tevékenyen részt vett, s ahol a művészet érdekései forogtak szóban: reá mindenkor bizton lehetett számítani.

A nemzeti színháznál az Orczy-kormány inaugurálása 1870. vetett végett sokoldalú működésének a fővárosban, mely végre – sok évi érdemének ignorálása és művészi ambíciójának érzékeny megsértése folytán – távozni is kényszeríté, elfogad-

ván a debreceni zenede tanári állomásra való meghívását.

Közel négy éve immár, hogy ott mint tanár s végrehajtó művész a legnagyobb sikerrel működik, s ha talán nem is találta ott fel félszázados működéséből folyó művészi ambíciójának fokozott kielégítését, de bizonyára megtalálta az őszinte magyar szívek rokonszenvét, teljes becsülését és művészeti kiváló tulajdonainak osztatlan elismerését.

Jubileuma napján, bizonyára számosan fognak megemlékezni érdemeiről nemcsak a fővárosban, hanem szerte az egész hazában is, melynek alig van nevesebb városa, hol tanítványai közül egy-kettő el ne jutott volna, hogy az ő nyomdokain legyen híve a hazai művészetnek s terjesztője a magasabb zenei műveltség s értelemnek..."

\*

A zenekarban a főszerepet hosszú időn keresztül a hegedű játszotta. Berlioz 1844-ben, hangszereléstanában (*Traité d'instrumentation et d'orchestration*) a hegedűről többek között így ír: a zenekarban „...ők adják az erőt, a könnyedséget, a bájta, a gyász és öröm hangjait, az álmodozást és szenvedélyt... A hegedűk hűséges, intelligens, aktív és fáradhatatlan szolgálak. A megindító dallamok, amelyeket manapság szívesen bíznak a fúvós hangszerekre, sohasem szólalnak meg szebben, mint nagyszámú hegedűn. Semmi sem ér fel húsz E-húr megragadó bájával, ha jól begyakorolt vonók hozzák rezgésbe. Ez a zenekar igazi női hangja, ez az a szenvedélyes és ugyanakkor szűzies, szívettepő és édes hang, amely zokog, jajveszékél és panaszkodik, vagy énekel és könnyörög és álmodozik, vagy kitörő boldogságban dalol, ahogy nem tudná semmi más hangszer...” (Marc Pincherle: *A hegedű*, 1969, 53. l.)

Pedig amikor Berlioz a fentieket írja, a vonós hangszerek már nem játszanak olyan uralkodó szerepet a zenekarban, mint korábban. A rézfúvós hangszerek technikai fejlődése nagy változásokat hoz: általában a fúvós hangszerek, majd az ütők sokkal nagyobb szerepet kapnak. A XX. sz. elején az Egyesült Államokban megszületik a dzsessz-zenekar, amelynek muzsikusi olyan leleménnyel és változatossággal alkalmazzák a hangszereikben rejlő lehetőségeket, hogy az a képzett zeneszerzők csodálatát is kiváltja.

A fúvósok, ütők használata egyre nagyobb hangsúlyt kap, s a hegedű zenekari „vezető” szerepe véget ér.

De olvassuk csak, mit ír a „forradalmi” korszak egyik szereplője, Igor Stravinsky (1882-1971) a vonós hangszereknek alárendelt szerepet szánó új irányzatról, Apollon Musagète c. balettjével kapcsolatban 1935-ben, „Életem krónikája” c. művében:

„...Bevallom, magam is többször elköttem ezt a hibát. Háttérbe szorult – mégpedig nem ok nélkül – a vonós hangszerek elsődleges hivatása, amelyre pedig szülőhazájuk, Itália determinálta őket: az ének, a melódia szolgálata. Természetes és jogos volt a reakció a XIX. század második felében a melodikus művészet dekadenciájával szemben, mert a melódia banális formákba merevedett, és elnyomta a zenei nyelv sok más elemét. De mint annyiszor előfordul, egyik végtelből a másikba estek... Éppen ezért vonzott olyan leküzdhetetlen erővel, hogy olyan zenét írjak, amelyben minden a melodikus elv körül központosul. Milyen élvezet lesz elmerülni a vonósok gazdag és sokrétű hangzásában...”

Marc Pincherle (i.m. 124.l.) korunk hegedűjátékának fejlődési nehézségeit a következőkben látja: „...A legfőbb gátló körülmény... a zenének az utóbbi esztendőben a hegedű szellemével ellenkező irányú fejlődése. Az atonalitás, a dallamnak egymástól élesen elkülönülő effektusokra való széthullása nem ugyanazon problémaként jelentkezik a hegedűn, mint azokon a hangszereken, amelyek a hangsor minden egyes hangját billentyük révén a maguk egzakt magasságában szólaltatják meg. Számukra ez olyan gimnasztika, amelyen állhatatos munkával úrrá lehet lenni; a hegedűsnek viszont pusztán a hallására kell hagyatkoznia, nem veheti segítségül a harmóniai támasztékot, sem a régi tonális zenében oly megbízható alapot jelentő üres húrokat.

Ebből következik, hogy a műkedvelés napjai leáldozóban vannak. Jó felkészültségű amatőrök annak idején akár Debussyvel, Fauréval vagy Ravellal is próbálkozhattak, és legalább megközelítő képet tudtak adni művészetükről; de amikor rutinos előadónak hetek, sőt hónapok munkájára van szükségük, hogy megbirkózzanak Boulez vagy Xenakis egy-egy partitúrájának néhány lapjával, teljességgel nyilvánvaló, hogy a vasárnapi muzsikuskok útja itt lezárul, elestek ettől a kiváló ösztönzéstől...”

\*

Vajon milyen jövőt tartogat az új évezred a hegedűnek, ennek az éneklésre született hangszernek?

Természetes és jogos volt a reakció a melodikus művészet dekadenciájával szemben – mondja Stravinsky –, de egyik végtelből a másikba estek...

Lehet, hogy az új évszázad megszüli a maga ellenhatását? Vagy talán e folyamat előkészítése már el is kezdődött a barokk zene rendkívüli közkedveltségével? Persze menedéknek ez bizony elég szűkös, jóval nagyobb mozgástér kellene, ahol a hegedű vissza tudja szerezni azt a méltóságot és gazdagságot, amit a múlt nagy hegedűkészítői, hegedűsei, komponistái számára örökül hagytak.



Szélesebb horizontra tekintve: a magát a görögök és rómaiak szellemi örökségének véelő Amerika szemével nézve „megfáradtnak” tűnő Európa meghozza-e a zenekultúra megújulását? Vagy a pénzpoltikai és gazdasági térnyerés az iskola-„alapanyagot”, a megújulást elhozni képes emberfőket is felvásárolja? Nagy nemzetek gyakran elkövetett hibája, hogy stílusukat rá akarják erőltetni a kisebbekre. Pedig az egymástól karnyújtásnyira lévő európai nemzetek mélyen gyökerező, felbecsülhetetlen értékű kulturális örökséget mondhatnak magukénak. A korábban megosztottságra ítélt Európa nagy tartalékokkal rendelkezik. A technikai civilizáció századát követően a XXI. század kulturális „lenyomatának” meghatározó részét ismét az öreg kontinens adhatja, erősítve szellemi pozícióját, hiszen

a világ átlagembere leginkább a kultúra iránt fogékony.

Az európai kultúrnemzetek hagyományai, „franciás” szellemessége, „magyaros”, újszerű meglátásai, árnyalatok iránti érzékenysége, stílusa megújítója lehet a jövő kultúrájának. Kisstíli bürokraták bazárszellemű irányításával a gépezet csikorogni fog: ezért értékelődik majd fel az európai szellem hagyomány és stílus iránti igénye, elkötelezettsége. És akkor a hegedű visszazerezheti régi méltóságát.

Beethoven műveinek hiteles előadói stílusát mindenekelőtt Böhm József sugározta szét a hegedűsök felé, kitörölhetetlen élményként hagyva azt örökül Joachimra, majd általa Auerra, Hubayra és a nyomdokaikba lépőkre. Ennek az örökségnek éltező melegéből nekünk, vagy ahogy Beethoven kedvesen mondaná: „derék magyar ba-

juszosoknak” szerencsére bőven jutott. Általa érlelődött ki az a „közép-európai” előadói stílus, ami beragyogta kiváló vonós-negyeseink játékát, példaként állítva e stílust a következő nemzedékek elé. S ez a szellemi – stílusbeli örökség bővíti el bennünket olykor meglepő megnyilvánulásával, amikor némelyik fiatal hegedűs tehetségünk játékát hallgatjuk.

Mert múlt századi örökségünk velünk maradt, de óvnunk és vállalnunk kell. Csak így vihetjük át a XXI. századba. Ne felejtsük a XIX. században élt angol politikus, Gladstone szavait: „A hegedűnek, a zenei világ e csodájának a maga tökéletes szintjére emeléséhez több intelligenciára volt szükség, mint ami a gőzmozdonyok mozgás-csodáját életre hívta.”

Rakos Miklós

## CD FIGYELŐ

### Koncert a Pápa nyári rezidenciáján

1998-ban, augusztus 2-án az „Academia Musicae Pro Mundo Uno” szervezésében a Philharmonia Hungarica adott koncertet Castelgandolfóban, a Pápa nyári rezidenciájának zárt udvarán. A hangverseny dirigense Acél Ervin volt, szólistaként Stefan Milenkovich működött közre. Mendelssohn Hegedűversenyét és Kodálytól a Galántai táncokat hangfelvétel őrzi, az élő előadás anyagából szerkesztve. Megkoronázandó a zenei élményt, részlettel zárul a Szentatya köszönő beszédéből. Szép emlék a CD azoknak, akik élőben is hallhatták a műsort – de élményt jelent mindazoknak, akik csak ílymódon részesülhetnek belőle.

Mendelssohn Hegedűversenye esetében elismeréssel adózhatunk a zenekar kísérő szerepéért; a Philharmonia Hungarica szinte minden pillanatban tisztában van az adott részletben betöltött funkciójával, sőt, a vonós-fúvós arányok is szinte kivétel nélkül meggyőzőek. A fúvósok tudnak „kopulázni”, míg máskor hangszínükkel akár unisono-helyeken, akár vonós-fúvós válaszolásokkor, többletet adnak. Pedig Stefan Milenkovichot nem könnyű kísérni! Hajlamos arra, hogy ő akarja irányítani a zenei folyamat egészét, néha akár önkényesen is, a zenei anyag „ellen” dolgozva. Acél Ervin azonban biztos kézzel tartja össze az előadógárdát, csak a zárótételben késik néha hajszálnyit a pontosan együtt megszólaló zenekari akkord, biztonsági megoldásként, nehogy megelőzze az esetleg agogikával késleltetett szóló-szólambeli hangot. (Sajnos, ezúttal az esetleg várható késleltetés elma-

radt – innen a kicsi pontatlanság.) Milenkovich egyébként sem előzékeny muzsikustársaival: szólistikus játszanivalója végén úgy hangsúlyozza a záró hangot, ami egybeesik a zenekari belépés kezdetével, mintha amatőrökkel lépne fel, akik igénylik a „szájbarágó” formálást. További szépséghibaként rohatjuk fel játékában a fekvés- ill. hűrváltá-



sok esetében a hangszínbeli törést, ami a csengő, ám kissé erőszakos hangképzés következtében feltűnő. Nem hisz hangszere (és interpretációja) vívőerejében, szuggesztivitásában; dinamikai skálája ezért behatárolt, nincs az a kiírt pianissimo, amikor merne „kockáztatni”, biztonságosabbnak érzi az emelt hangon való, kinyilatkoztatás-jellegű játékot még a meghitt hangulatú szakaszokban is. Pedig néha nem ártana, ha háttérbe húzódná; amikor például többszólamú játszanivalója van, s bizony az általa szolgáltatott kíséret gyakran veszélyezteti a dallam-

szólamát (ilyet zenekari kísérszólam a legritkább pillanatokban tesz csak!). Az amúgyis lassúnak érzett Andante középtétel ettől néha kissé iskolásnak hat, s utána érthető, hogy a folytatás nem surranó-szökellő tündér-scherzo hangvételi. Ami mégis figyelemreméltóvá teszi ezt az interpretációt, az a nagyformán belüli pontosságnak és a romantika keretei között megengedhető szabadságnak a kellemes egymásmellettsége ill. egymásutánisága. Dús, ugyanakkor differenciált a zenekari hangzás, bár ebben – érzésem szerint – a figyelmes-értő „bemikrofonozásnak” is része van.

Külföldi számára revelációnak tűnhet Kodály remeke ilyen tolmácsolásban. Most, amikor a Philharmonia Hungarica muzikusainak jelentős része már nem magyar, mint ha még mindig élne az egykori szellem, lendület. Szívből jó, s így a szíveig szól a magyar múltat idéző táncfantázia, melynek hatása alól aligha vonhatja ki magát a hallgató. Az ilyen hatásos előadásnak zeneileg „csak” annyi a titka, hogy a dirigens ügyel a mondánivalónak megfelelő szólam-arányokra, a játékosok pedig úgy illeszkednek szólamukkal a megszülető összhangzásba, hogy egyetlen hangot sem tartanak jelentéktelennek.

Ilyen felvételt hallgatva, úgy vélhető, a Philharmonia Hungarica létbizonytalanságának oka elsősorban finansziális természetű lehet, a működésnek zökkenői sem a tagok felkészültségének, tudásának hiányosságára vezethetők vissza. Reményt keltő ez a tudat akkor, amikor még nem tudni, mit hoz a holnap...  
Fittler Katalin

Wernfried Güth

## Hangrendszerünk ciklikus szerkezetéről

*Különböző hang-e a Fiszis és a G*

Dr. Wernfried Güth a stuttgarti egyetem fizikaprofesszora volt. Dr. Florian Dankwerthtel közös könyve a *Die Streichinstrumente. Physik-Musik-Mystik*.

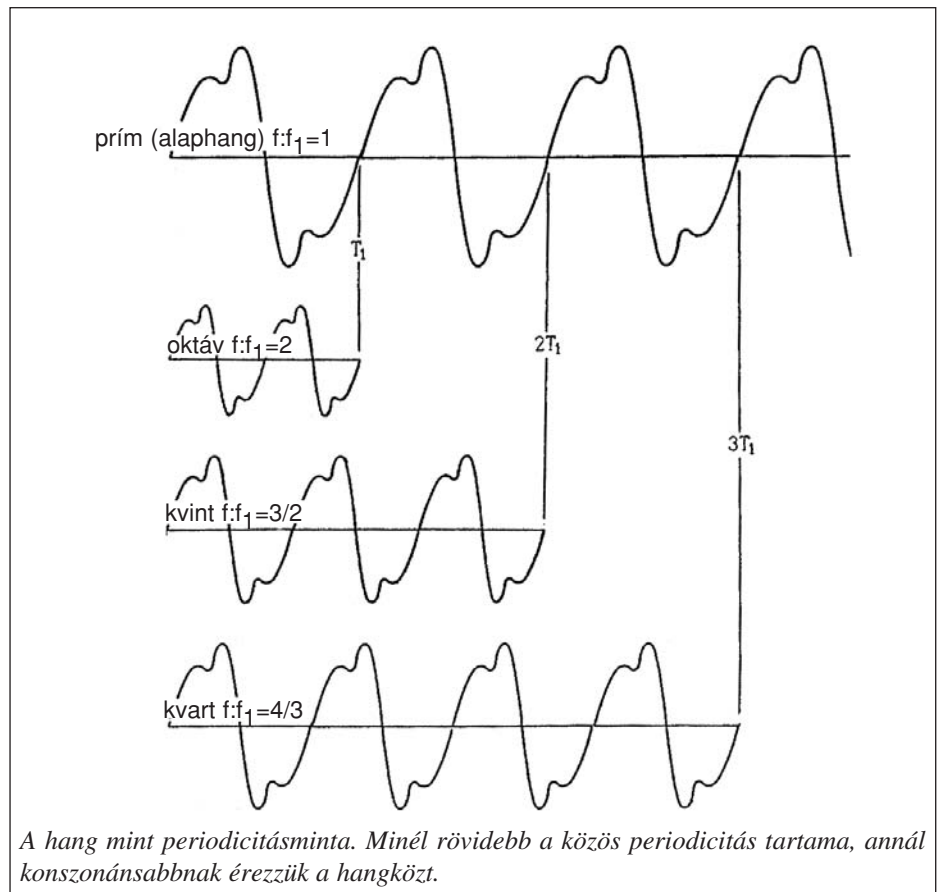
Az optimális hangolás problematikája egyidős magával a zenével. Már nagyon korán felismerték, hogy minden szempontból megfelelő hangolás voltaképpen nem létezik. A legrafináltabb rendszerű hangolás is kompromisszum csupán. Cik-kemmel azt szeretném szemléltetni, hogy a 12-fokú hangrendszer természeti törvényszerűségeen alapul, nem pedig, mint sokan állítják, véletlenszerű kulturális felépítmény. Hangsúlyozni szeretném, hogy a cikk során végig csupán fizikális és halláspszichológiai szempontból közelítem meg a kérdést, a tisztán zenei kérdésekre (például, a bés illetve a keresztes hangsorok eltérő jellege) nem térek ki. Azzal, hogy mint természettudós e mérészséggel kiteszem magam annak, hogy a zene az esztétika területére tartozik és annak szabályai vonatkoznak rá, nem pedig a természettudományé – tisztában vagyok.

A barokk kor számtalan kísérletet tett a hangolás optimalizálására (Kirnberger (1)). Mivel ezek során hogy a hangnemek hangintervallumait bizonyos szempontok szerint interpolálták, ezekből rendszerbe foglalható szabályok nem vonhatók le. A pythagoraszi hangsor viszont egyértelmű és világos rendszer ...

## A püthagoraszi hangsorok

Ha abból a hipotézisből indulunk ki, hogy zenénk – a diszharmonikus zene is – a harmónia rendező elvén alapul, a harmónia követelményeinek leginkább megfelelő hangrendszert kell keresnünk.

A modern halláspszichológia felismerése szerint az emberi hallás nem annyira a Hermann von Helmholtz (2)-féle frekvenciaanalízis alapján, hanem inkább hangminták (3) alapján működik. Az



A hang mint periodicitásminta. Minél rövidebb a közös periodicitás tartama, annál konzonánsabbnak érezzük a hangközt.

alábbi ábrán ezt próbáltuk szemléltetni.

A *prímnek* nevezett első sor egy tetszőleges zenei hangot ábrázol, például egy hangsor alaphangját. A második sorban az előzőhöz képest kétszeres frekvenciájú hang, az *oktáv* található, a harmadik sorban pedig a prímhez képest 3/2 frekvenciájú hang, a *kvint*, stb.

A zenei hanghoz hasonló periodikus folyamatokat hallásunk „mintaként”, pontosabban „periodicitásmintaként” érzékeli. A periodicitás és annak tartama igen fontos. A zenei hangok esetében hallásunk a hangok eltérő periodicitását hasonlítja össze és közben keresi az azonos periodicitástartamokat. Úgy találja például, hogy a prím és az oktáv esetében a prím rezgésének kezdete és vége megegyezik az oktáv periodicitástartamával. A prím és az oktáv T<sub>1</sub>-gyel je-

lölt periodicitástartama a lehető legrövidebb. A kvint és a prím közös periodicitástartama 2 T<sub>1</sub>, a kvart és a prím esetében 3 T<sub>1</sub>.

Hallásunk a konzonanciát és a harmóniát nyilvánvalóan a hangok azonos periodicitástartama alapján választja ki. Minél rövidebb a periodicitástartam, annál konzonánsabbnak érzékeljük az adott hangközt. A leginkább konzonáns az oktáv, a de még a kvintet is nagyon konzonánsnak érezzük.

Ezt már Püthagorász is tudta, sőt, megpróbálta egymás alá vagy fölé rendezni a kvinteket, abban a reményben, hogy előbb utóbb visszajut a kiinduló hanghoz – jóllehet néhány oktávval feljebb, de a nagy oktávkonzonancia miatt ettől az eltéréstől el lehet tekinteni (vö. Lange (4)).



Püthagorász rendszere		A temperált rendszer			
Felfelé épített kvintek		Lefelé épített kvintek			
Hang	Frekvencia	Hang	Frekvencia	Hang	Frekvencia
C	1	C	1	C	1
Cisz	1,0679	Desz	1,0535	Cisz	1,0595
D	1,125	D (Eszesz)	1,1099	D	1,1225
Disz	1,2014	Esz	1,1852	Disz	1,1892
E	1,2656	E (Fesz)	1,2486	E	1,2599
F (Eisz)	1,3515	F	1,3333	F	1,3348
Fisz	1,4238	Gesz	1,4047	Fisz	1,4142
G	1,5	G (Aszesz)	1,4799	G	1,4983
Gisz	1,6018	Asz	1,5803	Gisz	1,5874
A	1,6875	A (Besz)	1,6648	A	1,6818
B (Aisz)	1,8020	B (Aisz)	1,7778	B	1,7818
H	1,8984	H (Cesz)	1,8729	H	1,8878
C (Hisz)	1,0136	C (Deszesz)	0,9865	C	1

A püthagorászi hangsorok és a temperált hangsor : balra: felfelé haladó kvintekkel  
középen: lefelé haladó kvintekkel  
jobbra: a temperált hangsor

Az így létrejött rendszert a következő táblázatban összegeztük.

A táblázat első oszlopában a hangok neve található, letről felfelé haladva. A második oszlopból a hangoknak a C hanghoz viszonyított frekvenciája olvasható le. A harmadik és negyedik oszlop ugyanezt tartalmazza fentről lefelé, az utolsó, ötödik és hatodik oszlopban pedig az azonos beosztású (azonos lebegésű) hangolásnak megfelelő hangok és rezgések találhatók.

Nem teljesült tehát az a remény, hogy a rendszer visszatér az alaphanghoz. A 12 felfelé tett lépés utolsó hangja nem a C, hanem más, a Hisz, amely az úgynevezett Püthagorászi kommvál tér el a C-től. Püthagorász kísérlete lefelé sem járt sikerrel. Az utolsó hang nem a C, hanem a Deszesz volt.

Ebben a formában a püthagorászi hangrendszer használhatatlan, mivel itt éppen a legfontosabb követelmény, a domináns szerepénél fogva akár „oktávekivalencia” is nevezhető oktávkonzonancia, nem teljesül. A dilemma tehát az, hogy az oktávekivalencia és a kvintkonzonancia nem egyezik. Mivel azonban az oktávekivalencia feltétlenül szükséges, nem marad más hátra, mint a kvintkonzonancia módosítása. Ha a kvinthez nem a 3/2 frekvenciaarányt rendeljük, hanem egy 1/53 félhanggal mélyebb intervallumot, a hangolás azonos beosztású lesz.

Mielőtt rátérnénk arra, vajon milyen károkat okoz a zenében az 1/53 félhangnyi eltérés, szóljunk előbb egy pozitívumról. Igaz ugyan, hogy a 12 kvintugrással nem a kiinduló C-re jutunk, de a

mégis szerencsénk van, mivel a Hisz–C eltérés, a 12 félhangra elosztva, olyan csekély, hogy csak extrém esetekben vehető észre. Úgy látszik, hallásunk ignorálja ezt a kis pontatlanságot, és a ciklicitást, az oktáv 12 félhangra osztását a nem teljes hangrendszerekben, például a diatóniában, a pentatóniában, és az idegen kultúrákban használatos egyéb hangsorokban is felismeri. Nem véletlen tehát, hogy zenénket olyan intervallumokban ábrázoljuk, amelyek egy félhang egész számú többszöröse, és, hogy ezeket a hangokat tisztának érezzük (még az olyan kevésbé konzonáns intervallumokat is, mint a félhang). A harmadik illetve negyedik hangközök tisztaságát azonban nehezen, vagy esetleg egyáltalán nem is tudjuk megítélni. A félhangnál kisebb hangközöknek a harmonikus zenében nincs létjogosultsága. Gyakorta használatos viszont a diszharmónia kifejezésére. Azoknak a kultúráknak a zenéje, ahol harmad- és negyedhangok is vannak, nem a harmónia törvényszerűségein alapul. A zenénkben alkalmazott intervallumrendszer tehát valamilyen természeti törvényszerűségeen alapul, nem pedig, mint sokan állítják, véletlenszerű kulturális képződmény.

### Fisz és Gesz. A temperált (azonos lebegésű) hangolás

Ha a püthagorászi rendszerhez vezető rétegezést 1/53 félhanggal kisebb kvintekkel végezzük el, a temperált hangolást kapjuk eredményül. Itt a Fisz és a Gesz

enharmonikusan megegyezik. Minden leegyszerűsödik. Az 1/53 félhang család nem okoz komoly gondot, viszont számtalan előnnyel jár. Ugyanakkor senkinek sem jutna eszébe, hogy hangrendszerünket oly módon egyszerűsítse, hogy mondjuk a Geszt Fisszel vagy a Gisz-dúrt Ászdúrral helyettesíti. Zenei kultúránk ilyenformán fejlődött, és végtére is jól elboldogulunk benne. Ha egy hegedűs azt állítja, hogy egészen másképp fogja a Fiszt mint a Geszt, érthető, csak hogy a dolog fordítva van mint gondolja – nem azért fogja másképp, mert a két hang teljesen eltérő, hanem mivel a zenei történetes menete kis hangmagasságbeli eltérést igényel. A fogást nem a hangsor merev előírása diktálja, hanem az élő zene.

### Fiszisz és Aszasz. Hangrendszerünk ciklicitása

Ha hallásunk a félhangokból összetevődő intervallumokat zenei elemként ismeri fel, és az 1/53 félhangnyi kis pontatlanságok nem vezetnek félre, akkor az oktáv 12 félhangra osztását akkor is akceptálja, ha a hangolás nem temperált. A Fiszt és a Geszt, a Giszt és az Aszt akkor is különböző hangnak érzékeljük, ha csupán maximum 1/53 félhanggal különböznek egymástól. Ha az oktávekivalencia fennáll, minden ilyen hangra építhetünk egy hangsort. Példaként lássuk a Giszdúr hangsort.

Gisz Aisz Hisz Cisz Disz Eisz  
Fiszisz Gisz

Dehát mit keres itt az Eisz, a Hisz és a Fiszisz hang? Hiszen azt mondtuk, hogy csak a táblázatban szereplő 12 (16 hang) létezik. (Az Aisz megengedhető, mivel a hangsorok történeti kialakulása szempontjából megfelelőbb mint a B.)

Igen könnyen bebizonyítható, hogy az új Eisz, Hisz, Fiszisz valójában pontosan az F, C és G hang. A püthagorászi hangsorban 12 kvintlépés után a Hiszhez értünk. Mivel azonban minden hangrendszer alapkövetelménye az oktávekivalencia, szükségképpen a Hisz=C. C-től különböző Hisz tehát nem létezhet. A Hisz után következő kvint, bárhogyan definiáljuk, a Fiszisz. Mivel azonban a Hisz=C és a C után következő kvint G, szükségképpen Fiszisz=G. Tehát azt találjuk, hogy az Eisz, Fiszisz, Giszisz, Cesz, Deszesz hang már szerepelt egyszer, és nyugodtan helyettesíthető az F,

G, A, H, C hanggal. A Gisz-dúr hangsor ily módon a következő:

Gisz Aisz(B) C Cisz Disz F G Gisz.

A zenetudósok természetesen tiltakoznak az efféle egyszerűsítések ellen, hiszen az összerosás elfedi a felső keresztet és az alsó bés hangsorok valódi összetételét. Kifogásuk valóban helytálló, hiszen megszoktuk azt az összhangzattanunk alapját képező, ősi, matematikailag transzcendens struktúrát, amelyben a kvintek egymásra rétegezése során folytonosan újabb és újabb hangnemek keletkeznek, és mivel a közbülső hangnemekkel való összefüggésekre nem derül fény, folytonosan újabb és újabb hangok is születnek.

Azonban, mint láttuk, csupán 12 (illetve 16) különböző hang létezik, tehát a kvintek egymásutánjában mindig ugyanazzal a 12 hanggal találkozunk. Hangrendszerünk következésképp inkább ciklikus, mint transzcendens. A kvintkörön végighaladva a C-dúrtól a G-dúron stb., át egészen az Aisz-dúrig, a következő hangnem nem az Eisz-dúr, hanem az F-dúr lesz. Itt az F-dúrban Aisz-szal helyettesítve a B hangot, még azt a szépséghibát is ki tudjuk küszöbölni, hogy a keresztet ciklusban idegentestként bé szerepeljen. Az F-dúr után ismét a C-dúr következik – a ciklus bezárul, a kvintkör valódi kör, nem pedig spirál.

A fenti okoskodás nem kapcsolódik szorosán a temperált hangoláshoz (így ugyanis tárgyaltan lenne), hanem minden hangolásra érvényes. Hangrendszerünk ciklicitása egyedül a minden harmóniára épülő hangrendszer alapját képező oktávekivalencia következménye. Az oktávekivalencia és ezzel együtt a hangrendszer ciklicitása az összhangzattan alapja. Egy matematikailag transzcendens hangrendszerre épülő összhangzattan már per definitionem is ellentmondás lenne, ugyanis a hangrendszer vagy harmonikus, tehát szükségképpen ciklikus, vagy nem harmonikus.

Teljes joggal felmerülhet a kérdés, vajon hogyan keletkezhetett a transzcendens rendszer elmélete, ha a ciklicitás ennyire nyilvánvaló. Valószínűleg egyfajta félreértelmezett lelkiismeretesség volt az oka. Azt hitték, hogy a hangnemek képzésében – az egy oktávon belül igen hasznos – konzekvens kvintépítkezés játssza a döntő szerepet. Eközben azonban nem vették észre, hogy közben voltaképpen körbe-körbe járnak, mint az

a vándor, aki a ködös, behavazott erdőben, eltévedve újabb és újabb nyomokra bukkan, és nem veszi észre, hogy folyton a saját nyomai követi, végig körbe-körbe.

A ciklicitás elve végül is nem okozott lényegi változást az összhangzattanban, inkább egyszerűsítette azt. A vita voltaképpen a nevek körül folyik: vajon az adott hangot Fiszisznek, Aszesznek, Eiszisznek vagy Gének, vagy esetleg másképp hívjuk-e, holott ez a zene és az összhangzattan szempontjából teljesen mindegy. Egy hangnem jellege nyilvánvalóan nem attól függ, hogy a szóbanforgó hangokat hogy nevezzük. Az összhangzattan tanára egyáltalán nem jön zavarba attól, ha egy pedáns természettudós úgy véli, hogy a transzcendens matematikai rendszer teljességgel logikátlan. Minden nyugodtan maradhat tehát a régiben!

A gyakorló muzsikusz számára ugyanakkor nagyon nehézkes a Fiszisz és az Aszesz jelölése. Ezeket a hangokat nyugodtan oda lehetne írni a kottában, ahová hangmagasságuk szerint tartoznak: vagyis a G helyére. Hiszen a hang elnevezésétől függetlenül, úgyis ezt a Gét kell játszani. A hangnem szerkezeti felismerhetősége kedvéért a G elé lehetne helyezni egy, a félreértések elkerülése végett a normálnál valamivel kisebb, kettős keresztet, kettős bét vagy valamilyen más jelet. Mindez megkönnyítené az extrém hangnemek játszhatóságát.

### **Mennyire hallunk hamisnak két, 1/53 félhanggal különböző hangot?**

Attól függ, hogy egymás után, vagy egyidejűleg halljuk-e a hangokat. Az első esetben gyakorlatilag nem is érzékeljük a különbséget, vagy, ha igen, nem érezzük bántónak. Más a helyzet, ha a hangok egyszerre szólnak meg, mivel az egymáshoz közeli hangok esetében rezgések lépnek fel. A rezgések periodikus hangerősség-ingadozások amelyek a hangmagasságtól és a hangmagasság-különbségtől függően tizedmásodperces vagy néhány másodperces távolságra követhetik egymást. A jelenség a hangszerekről ismeretes. A rezgések periodicitása egyszerű képlettel, az „életlenségi reláció” képletével számítható ki:  $T = 1/\Delta f$ , ahol a T az egy rezgés kezdetétől a végéig tartó időtartam,  $\Delta f$  pedig a frekvenciák különbsége, azaz 1/53 félhang. A képlet szerint közepes hangmagasság

mellett a T rezgési periódus kb. 1–3 másodperc. Mély hangoknál gyakorlatilag nem érzékelhető.

Mindez elsősorban azt jelenti, hogy az 1/53 félhang különbséggel való hangolás a normál A alatti hangoknál alig érzékelhető, a normál A fölött pedig csak akkor érzékelhető, ha a hangot 2 másodpercnél tovább tartjuk. A fúvós és a vonós hangszereknél egyáltalán nem vehető észre, mert ott a hangmagasság a vibrato stb. következtében amúgy is többet csúszik 1/53 félhangnál. A billentyűs hangszerek közül egyedül az orgonán érzékelhető a különbség. Ma már azonban az orgonát is temperáltan hangolják. A barokk korban sem elsősorban azért tiltakoztak a temperálás ellen, mert hamisnak tartották, hanem azért, mert attól féltek, hogy az egyházi hangnemek egyéni jellege veszendőbe megy (5). Végül ez meg is történt de nem a hangolás, hanem a rokon hangnemek dúr és moll skálákba történő összevonása miatt. Ma már senki sem kételkedik benne, hogy a temperált hangolás a lehető legjobb kompromiszum.

A fenti írás nem hipermodern kutatási eredményeket taglal. A téma attól még nem ér kevesebbet, hogy a verebek már háromszáz éve is csiripelhették volna a háztetőkön. Bárcsak megtették volna! Zenénk nem lenne rosszabb, csak sokkal könnyebben kezelhető.

Jegyzetek:

1 Johann Philipp Kirnberger: *Die Kunst des reinen Satzes* (A tiszta faktúra művészete), Berlin 1779

2 Hermann von Helmholtz: *Über die psychologischen Ursachen der musikalischen Harmonien* (A zenei harmóniák pszichológiai okairól), München 1971

3 Juan G. Roederer: *Physikalische und psychoakustische Grundlagen der Musik* (A zene fizikális és psychoakusztikai alapjai), Berlin/Heidelberg 1993; Wernfried Güth/Florian Danckwerth: *Die Streichinstrumente. Physik-Musik-Mystik* (A vonós hangszerek. Fizika-zene-misztika), Stuttgart 1997

4 Helmut Karl Heinz Lange: *So spiele und lehre ich Chopin* (Igy játszom és tanítom Chopint). Stuttgart 1994

5 ld. Kirnberger és Güth/Danckwerth

(A cikk elsőként a „Das Orchester” 98/9. Számában jelent meg. Köszönjük a közlési jogot!)

Michael Frohne

# A fúvósok fogászati ellátásáról

## Diagnózis és terápia

*Dr. Michael Frohne 20 éves fogorvosi pályafutása során sok, különböző életkorú profi és amatőr zenész fogászati, szájsebészeti és protetikai problémájával találkozott.*

A fúvós zenészek fogászati ellátása valamennyi fogászati szakterületen komoly kihívást jelent. Mindjárt a legelején gondot okoz a száj- és arcizomzat feszessége, ami erősen megnehezíti a tájékozódást, az eszközök behelyezését, és a szájban való manipulációt. A nyelv, az ajkak és a száj nyálkahártya kiváló vérellátása a fogászati kezelés során szintén hátrányos, mivel a vérzés nehezebben uralható. A fúvósoknál egy frontfog egyszerű tömése is szokatlan körülményt igényel, mert itt nem csupán a rágófunkció és az esztétikus megjelenés helyreállításáról van szó: a fog hossza, vastagsága és felületének kialakítása a zenész játékát is befolyásolja. A nádas hangszerek megszólaltatása olyan megterhelést ró a fogazatra, amelynek következtében gyakori a parodontózis, a fogmeder, a fogíny megbetegedése. A részleges fogpótlás megterheli az arcizomzat motorikáját, a fúvós hamar kifárad, erőtlenséggel, rossz rezonanciával képi a hangot. A teljes alsó és felső fogpótlás pedig rendkívül nehéz és felelőségteljes feladat.

Már egy 1923-as publikációban szó esett arról, hogy „teljes alsó vagy felső, különösen pedig alsó és felső fogpótlással nem lehet tökéletesen uralni a fúvós technikát”. Sajnos a ragasztó anyagok használata nem mindig jár sikerrel. A hiányos fogazat pedig szintén korlátozza, sőt esetleg ellehetetleníti a művészt. A probléma ma már megnyugtatóan megoldható a fúvósok speciális protézisével.

Szerencsére az anomáliák egy része megfelelő, célzott megelőzéssel, pontos anamnézis-felvétellel és hangszerspecifikus beavatkozásokkal kiküszöbölhető.

### Fogászati profilaxis fúvósok számára

A fúvós számára egzisztenciális kérdés, hogy a fogászati beavatkozás ne módosítsa jelentősen a szájüreg felépítését, ne

korlátozza technikai adottságait, bár számtalanszor előfordul, hogy erre éppen egy kényeszerű foghúzás után ébred rá. Sokkal hasznosabb, ha a muzsikus tudatosan törekszik a száj- és fogbetegségek megelőzésére.

A zeneoktatás során mindaddig kevés súlyt fektettek a fúvós szájhygiénéjének fontosságára. Sem a zeneiskola, sem később a közép- illetve felsőfokú oktatás nem hívja fel figyelmét, milyen fontos az ép szájberendezés megóvása. Pedig legalább a főiskolán érdemes lenne néhány órát szentelni a témának. A megfelelő szakemberek – fogorvosok, fogtechnikusok – bevonásával hasznos szájhygiénés előadásokat, szemináriumokat, műhelyeket lehetne szervezni. Egy trombitások számára tartott szemináriumon tapasztaltam, hogy a zenészek rendszeresen kívül is szívesen elbeszélgetnek a fogorvossal speciális fogpótlási problémáikról. A gyakorlótermekben a korai és időskori fogvesztés következményeit szemléltető táblákkal, plakátokkal is fel lehetne hívni a figyelmet a megelőzés fontosságára. Feltétlenül el kellene érni, hogy a zené-

szek tudatosan törekedjenek fogaik megóvására. Sajnos jó néhány fúvós példája bizonyítja, hogy a sikertelen fogpótlás milyen hátrányos lehet a játék során. Szórólapok és modern információhordozók (pl. videókazetták) segítségével ismertethetjük a helyes táplálkozás és életforma alapjait. Nagy hangsúlyt kell fektetni az egyéni profilaxisra, az önkontroll és az intenzív fogápolás (fogselyem, minőségi fogkefe, szájzuhany használata) jelentőségére.

### Első vizsgálat: speciális anamnézis-felvétel ...

A beteg foglalkozására már az anamnézis és a státusz felvétele során rá kell kérdezni (ld. a fenti kérdőívet). A kezelés során ugyanis ez a kérdés könnyen elsikkad.

Az anamnézis alapján a fúvószenészek esetében a hangszerek adottságoknak megfelelő státuszt kell felvenni. Szükség esetén a zenész vigye magával fogorvosához a hangszerét és játsszon előtte, hogy a kezelőorvos meg tudja ítélni, miképpen befolyásolja a beavatkozás a játéktechnikát.

### ... és speciális tanácsadás

A státusz felvételekor tudni kell, hogy a gyermekek esetében mi a képzés kezdetének optimális időpontja, és arra is, mik a hangszereknél alkalmassági tényezők.

A fúvós hangszereket tanuló gyermekek alkalmassági és rizikófaktorait elemző klinikai és kísérleti vizsgálatok során többen kimutatták mi a hangszertanulás kezdetének sztomatológiai szempontból (a szájüreg kialakulása szempontjából) optimális időpontja. A trombita- és a klarinétoktatást például nem ajánlatos 10 éves kor előtt elkezdeni, ugyanis ebben a korban a fogak gyökere még nem fejlődött ki tökéletesen, így a fogkorona terhelése túlzott.

A felső ajakfék túlfeljlettsége miatt hézag képződhet a két felső első metszőfog között (diastema). Ennek esetleges műtéti megoldására mindig az oldalsó metszőfogak megjelenését követően, de a fúvós hangszer tanulását megelőzően kerüljön sor.

### A fúvósok fogászati anamnézis-felvétele

- Milyen fúvós hangszer(ek)en játszik?
- Hivatásos vagy amatőr zenész? Hány órát gyakorol naponta? Hány órát játszik naponta?
- Játék közben vagy után milyen panaszai vannak (fogazat, ajak szájüreg, állkapocs, fej- illetve nyakizomzat)?
- Véleménye szerint a más szakmákban dolgozókhöz viszonyítva jobb, azonos vagy rosszabb fogászati ellátásban részesül-e? Valamilyen korábbi fogászati beavatkozást követően károsodtak-e technikai adottságai? Hogyan?
- Gondolt-e már arra, hogy fogai részleges vagy teljes elvesztését követően esetleg búcsút kell mondania zenészi pályafutásának? Hivatásos zenészek: Van-e egyéb munkalehetősége? Amatőr zenészek: Elengedhetlenül fontos-e a zenélés az Ön számára?



A fogorvosoknak és a zenetanároknak ugyanakkor határozottan fel kell venni a harcot azokkal az – elsősorban a zenészek körében terjedő – legendákkal szemben, amelyek szerint a pályaalkalmasság az anatómiai adottságok (a fogak állása, a fogív és a nyelv alakja és nagysága) függvénye. Malte Burba, trombitatanár írja valahol, hogy pályafutása során nem találkozott olyan esettel, hogy egy rézfúvóst anatómiai adottságai akadályozták volna a játékban. Aki tud enni, inni és beszélni, az anatómiai adottságainál fogva fúvós zenésznek is alkalmas. Az anatómiai adottságokra véleményem szerint inkább afféle ürügyként szokás hivatkozni. Természetesen előfordulhat például, hogy a szűk fogív kisebb mint a fúvóka, és a levegő oldalt távozik. A fogorvosok általában csak valamilyen extrém, 4 millimétert meghaladó záródási rendellenesség, supraocclusio, esetén tanácsolnak el a fúvós hangszerektől.

### Kiegészítő beavatkozások

Lehetőleg már az első vizsgálat során el kell határozni, hogy a zenésznél milyen kiegészítő eljárásokat érdemes végezni. A fúvósok, különösen a rézfúvósok esetében ajánlatos gipszmintát venni az eredeti fogazatról, hogy szükség esetén, például egy baleset után, pontosan rekonstruálható legyen a szájberendezés. A mintát érdemes legalább évente megújítani. A zenész esetleg hosszabb turnéokra is vigye magával a mintát, esetleg szüksége lehet rá.

Sok fúvós érzi úgy, hogy fogai és a fogmeder játék közben túl vannak terhelve. Szubjektív érzésüket a leletek is alátámasztják. Ennek kezelésére speciális segédeszközök ajánlhatók. Az alsó ajakra felfekvő fúvóka a metszőfogakhoz nyomja az ajkat, ami hosszú távon igen fájdalmas lehet. Angliában már a hatvanas években javasolták egy olyan guttapercha vagy szilikongumi-pajzs viselését, amely csökkenti az alsó metszőfogak éles szélének az alsó ajak nyálkahártyájára kifejtett nyomását. A sín ma már etilénkopolimerből és vinil-acetátból készül. A fafúvósoknál csak az alsó fogsorra, a második örlőig készíthető ideiglenes sín. A játékot illetve a gyakorlást követően is viselt sín megakadályozza, hogy a fellépő nyomó- és húzóerők utólag elváltozásokat okozzanak a fogsorban. A fogszabályzó orvos által felhelyezett, napi 14 órán át viselhető „retainert” nem szükséges feltétlenül ilyen hosszán fent hagyni.

A fuvolásoknál a hosszan tartó játék izomgörcsöt válthat ki az alsó és a felső állkapocsban és állkapocsízületi panaszokat is okozhat. A bántalmak az állkapocsízületi elváltozásoknál használatos sínnel

kezelhetők. A fuvolásoknál rendkívül fontos az alapos ajakápolás. Egyes homeopátiás szerek is jó hatásúak. Az oboások és a fagottosok ajka erőteljesen nyomja a metszőfogakat. A fogmeder károsodása ebben az esetben is sínrel védhető ki.

A rézfúvósok játéka nehezebben könnyíthető segédeszközökkel. Minél nagyobb a fúvóka, annál kisebb a specifikus nyomás, a kürtnél például 0,483 kg/cm<sup>2</sup>, a tubánál 0,106 kg/cm<sup>2</sup>. Az esetleg megjelenő hámló pikkelyek vagy akár borsószem nagyságúra is megnövő kinövések sebészeti leválasztásakor erős vérzés léphet fel. Az alsó ajak szélén megjelenő kis csomó viszont általában fájdalommentes és magától leválik. Valószínűleg azért fájdalommentes, mert a trombitások alsó ajka idővel érzéketlenné válik. Az ajak-nyálkahártya alatt gyakori a visszérképződés.

### Hangszerspecifikus segédeszközök

Az ajak és a száj-nyálkahártya kiszáradása arra utal, hogy a belégzés nem az orron, hanem a szájon keresztül történik. Ennek következtében a száj-nyálkahártya elszáradhat. A rézfúvósok gyakorlás és játék közben igyanak sok szénsavmentes vizet. Lehetőleg minden nap azonos időben, közel azonos ideig gyakoroljanak, hogy az ajak izomzata edzésben legyen. Így kevésbé lesz sérülékeny. Az ajkak rendszeresen ápolni kell vazelinnel vagy gyógyszerral.

A rézfúvósok az ansatzkontroller segítségével könnyebben tudnak alkalmazkodni a frontfogak alak- és helyzetváltozásaihoz. A rézfúvósok a konzerváló vagy protetikai beavatkozásokat követően az ansatzkontroller segítségével többórás vagy többnapos hangszer nélküli ajakedzés során könnyebben tudnak regenerálódni, mintha közvetlenül a hangszerral próbálkoznának. A Königsberg-féle ajaktrainer, az ajaksúlyzó és ajakexpander segítségével a fogászati beavatkozás után tökéletesen visszaállítható az eredeti funkció.

Bizonyos esetekben sokat segít a gyógytorna kínálta fizioterápia. Az izomfeszülés, az izomhúzódás helyes fej-, nyak-, váll- és testtartással csökkenthető. Az izomfájdalom az ajkak, az arc és az alsó állkapocs izmainak tornájával megelőzhető.

Extrém nyálfolyás esetén jó hatású a fúvóka bearanyoztatása. Az aranyozás nem-nemesfém fogtömések vagy -pótlások mellett azonban nem ajánlott. Az aranyozást lehetőleg galvanizáló üzemben készíttessük, mivel itt a fémfelület sava-

zása és a computervezérelt berendezések segítségével jobb minőség érhető el.

### Protetikai szempontok

A fúvós zenészek lehetőleg ne a mind fizikailag mind pszichésen megterhelő fellépések, koncertek, stúdiófelvételek idején, hanem inkább szabadságuk alatt (az amatőr muzikusok a szabad időszakokban) készíttessenek fogpótlást.

A kezelőorvosnak tudnia kell, hogy a frontfogak, különösen a felső fogsor frontfogainak legcsekélyebb változása is ronthatja az anszot. A problémákat a művész észrevételeinek megfelelően, türelmesen – szükség esetén több ülésben – meg kell oldani.

A fúvósok fogászati kezelése során mindig törekedni kell az eredeti állapot rekonstrukciójára. Kozmetikai beavatkozást csak a beteg kifejezett kívánságára végezzünk. A beteget előzetesen világosítsuk fel az eljárás lehetséges negatív következményeiről.

Ideiglenes pótlásokkal, sínekkel a pszichésen labilis betegeket is megkímélhetjük a hosszas fogászati kezelés okozta traumáktól.

A fúvós zenészek esetében minél hosszabb ideig rögzített fogpótlást kell alkalmazni. A pótlás lehetőség szerint ne térjen el az eredeti állapottól. Az anyagi szempont ilyenkor másodlagos. A frontfogak és az első örlők beépítése legyen igen stabil, öntött vagy maratott híd. A teleszkópos készülékeket primeren blokkoljuk és kampókkal is rögzítsük.

A hangszerek (elsősorban a rézfúvósok) megfúvásakor keletkező, kísérleti körülmények között megmért, toló és emelő erők nagysága közismert. A nyomás ereje elemelheti a protézist az állkapocsról. Ennek ellenében hathat a protézis peremezése, a felhelyezéskor keletkező vákuum szívó hatása és a ragasztás.

A fúvósoknál a teljes protézis szinte minden esetben gondot okoz. A protézis elülső részére nehezedő nagy nyomást a zenészek újabban a fúvástechnika módosításával próbálják csökkenteni. Tapasztalataim szerint a zenész sokszor szívesebben használja játék közben a régi, megszokott, javított (alábélelt, ragasztott) protézist, mint a jobb minőségű, de szokatlan újat.

További információk: Dr. Michael Frohne, Sinkingerweg 11, D-78658 Zimmern, Tel.: 00-49-74 03-9 10 53, Fax: 00-49-74 03 9 10 55, e-mail: michael-frohne @t-online.de

(A cikk elsőként a „Das Orchester 98/06. Számában jelent meg. Köszönjük a közlés jogát!)

## A Haramiák telefonja – a historikus natúrtrombita rekonstrukciójáról

*Albert Hiller a Clarino-ban megjelent cikke alapján összeállított ismertetés a natúrtrombiták történetéről és mai „lelőhelyeiről”*

Manapság gyakran foglalkozunk régi kulturális értékekkel, hagyományokkal. Még néhány évtizede az úgynevezett „kalpagos esküvő” a kevésbé ismert, régi alkalmak közé tartozott, és ehhez hasonló módon sok ilyen, azóta a feledés homályába merült ünnepi alkalom létezett. E néprajzi-történelmi emlékek újraébresztése közben természetes, hogy egyre gyakoribb a historikus uniformisban fellépő együttesek száma. A megfelelő egyenruha összeállítása nem túl bonyolult dolog, annál nehezebb azonban az adekvát zenék és hangszerek megtalálása.

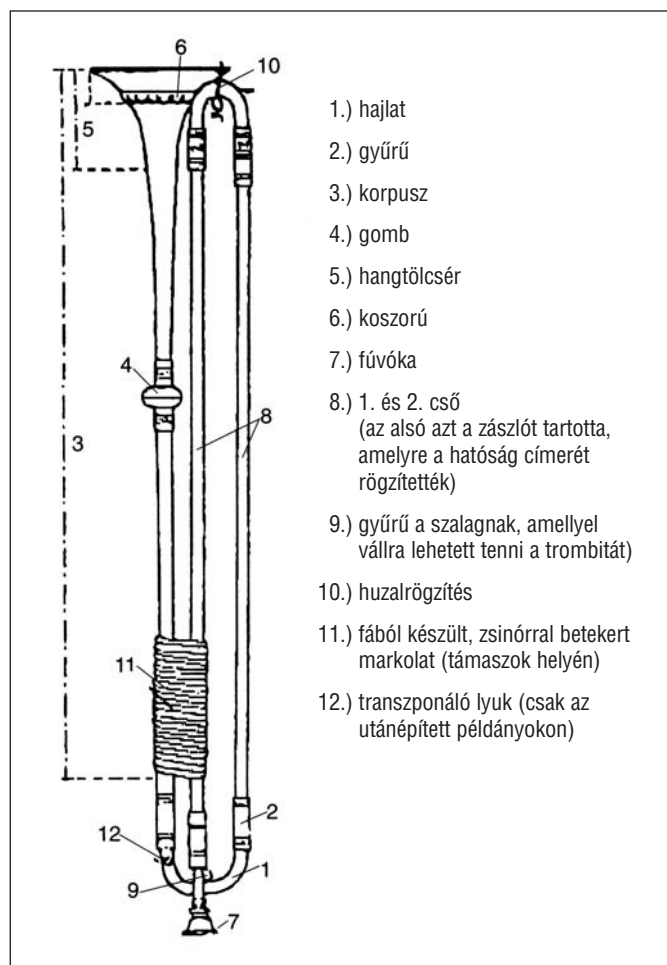
Külső megjelenését tekintve a barokk trombita utódjaként tekinthető, ma is használatos fanfártrombita illik leginkább ezekhez a hagyományőrző öltözékekhez. Viszonylag széles menzúrája és fúvókájának mély kelyhe miatt a magasabb regiszterek hangjai (C-lejegyzésben az f-től föl-felé) csak nagyon nehezen szólaltathatók meg. A magas fekvés tisztátalan hangjai nagyon zavaróan hatnak, hiszen a mai fül számára ezek „hamisan” csengenek. Ez a tény érthetővé teszi, hogy a francia vadászfanfárok legjobb felvételein is miért fordulhatnak elő ilyen „hamis” hangok.

Természetesen elő lehet adni a régi trombitadarabokat modern ventilhangszereken is – talán valamivel lejjebb transzponálva. Mindenki azonban, aki csak egy kicsit is jártas a zenetörténetben, anakronizmusként hallgathatja a kifogástalan 18. századi egyenruhában, modern, 20.

századi ventiltrombitán játszó muzsikust. A hatás olyan, mintha telefon szólna meg Schiller Haramiák című drámájában.

Az 1600-as évekből alig maradtak trombitára hangszerelt zenei példák, ezek megszólaltatásához azonban kimondottan barokk trombitákat alkalmazunk.

A natúrtrombita felépítéséről legalkalmasabb egy olyan vázlat segítségével tájékoztatást adni, amelyet Dr. Edward Tarr segítségével mellékelhünk.



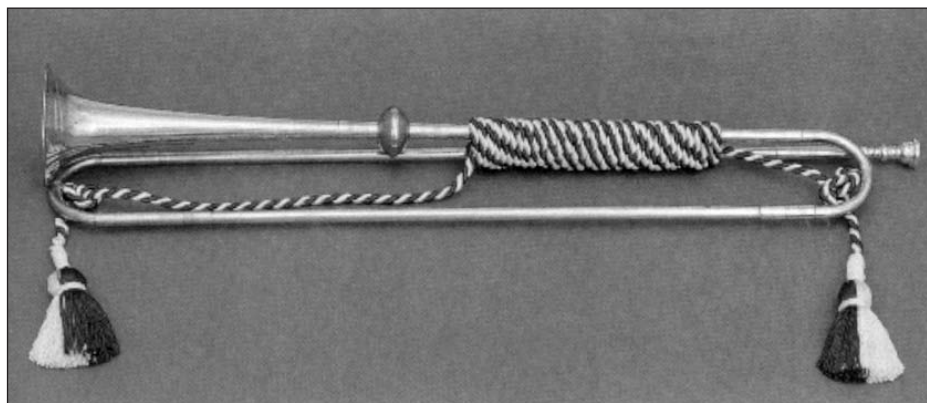
- 1.) hajlat
- 2.) gyűrű
- 3.) korpusz
- 4.) gomb
- 5.) hangtölcsér
- 6.) koszorú
- 7.) fúvóka
- 8.) 1. és 2. cső  
(az alsó azt a zászlót tartotta, amelyre a hatóság címerét rögzítették)
- 9.) gyűrű a szalagnak, amellyel vállra lehetett tenni a trombitát)
- 10.) huzalrögzítés
- 11.) fából készült, zsinórral betekert markolat (támaszok helyén)
- 12.) transzponáló lyuk (csak az utánépített példányokon)

### Trombitahangolások

1680 tájáig C volt a trombiták szokásos hangolása. Később a legtöbb partitúrát a rövidebb és ennek következtében világosabban szóló D-trombitára írták. A D-trombiták hirtelen népszerűségének okára mind a mai napig nincs biztos magyarázat.

Az eredeti hangszerek alkalmazása ellenére szívesen átsiklunk a tény felett, amely szerint a manapság használatos hangolást – az úgynevezett „tizenkétfokú, egyenletes lebegésű hangolást” – a billentyűs hangszereknél vezették be, először a 18. században. Ez az újítás Johann Sebastian Bach 1722-ben keletkezett híres műve, a Wohltemperiertes Klavier cím alatt megjelent, az összes dúr- és mollhangnemet reprezentáló 24 prelúdium és fűgája révén vált igazán közismertté.

Eme újításnak köszönhetően csak a „tisza hangolást” ismerték szabályosnak, ahol nemcsak az oktávok, hanem a hangrend összes kvintje és terce is harmóniailag tisztán csengett össze. Ennél a hangolásnál az akkori vélemények szerint az egyes hangnemek kifejezésben különböztek egymástól, ahogy azt a barokk tudományos értekezések is – minden hangnem hangzó karakterét illetően – kifejtették. A D-dúrnak például általában ünnepi, harci jelleget tulajdonítottak. És miután a nagybarokk operákban a trombiták elsősorban csatajelentekben, győzelmi indulókban és ehhez hasonló szi-



tuációkban jelentek meg, kézenfekvő, hogy a zeneszerzők azt a hangnemet választották, amely e jelenteknek a leginkább megfelelt – azaz éppen a D-dúrt.

Hogy egy barokk natúrtrombitán magas fekvésekben valóban virtuóz módon lehessen játszani, szükségessé vált, hogy a hangszert meghatározott hangolásra specializálják. A tisztátalan natúrhangoikat az ansatz-cal korrigálni kellett és mivel a fújástechnika hangolásra különbözik, érthető, hogy ragaszkodtak az egyszer bevezetett trombita-hangnemhez.

A 18. század második felében a német harctéri trombitáknál egyre inkább áttértek az Esz-hangolásra, ahogy az mindmáig a fanfártrombitáknál meg is maradt. A korai klasszika trombitaversenyei egyre virtuózabb és egyre szélsőségesebb magasságokban szárnyaló szólói inkább a D-trombitákat részesítették előnyben, mivel minél magasabb a hangszer hangolása, annál nehezebb a natúrtrombiták magas fekvéseiben (az úgynevezett klarinregiszterben) játszani.

Még magasabb hangolású hangszerek (nevezetesen F-, G- és A-trombiták) is előfordulnak a késői 18. és korai 19. század menetzenéiben. Céljuk az volt, hogy a például három C-trombitával rendelkező együttesek hangkészletét néhány kiegészítő hanggal kiegészítsék. A különböző hangolású natúrtrombiták ilyen kombinációja egyértelműen a kromatikus hangszer utáni vágyról tanúskodik.

A natúrtrombita hosszított formája uralkodó volt a 18. század végéig; a lovasságnál valamint a menetfanfárokknál néhány kisebb változtatással egészen a 20. századig továbbélt.

Hogy milyen hangokat lehetett a C hangolású natúrtrombitán megszólaltat-

ni (amelyek csövének hossza a ma érvényes hangolás esetén mintegy 230 cm), az I. ábra mutatja. Ehhez szól még a 7., 13., és 14. természetes felhang (b, a, b) kissé túl mélyen és a 11. természetes felhang (f) pedig túl magasban.

A tisztátalan felhangokat a 17. és 18. század során az ajkak „terelgető” mozgulataival korrigálták. Ez a technika, amely egy gyenge nyomóerejű ansatzot előfeltételez, nagyon nehezen tanulható meg és meglehetősen bizonytalan is. Így aztán érthető, hogy a 20. században, amikor divatba jött az eredeti hangszerek használata, megpróbálták kiküszöbölni a hangszer e hiányosságait.

### Első reprodukciók

1934-ben Werner Menge a mainzi Alexander céggel egy kétrészes, a barokk trombitákra jellemző csőhosszal rendelkező hangszert építtetett magának. A két ventil lehetővé tette az egyébként tisztátalan felhangok tiszta intonálását. Ennek ellenére ezt a hangszert nem tudta elfogadtatni.

Először 1960-ban aratott sikert az 1921-ben született Walter Holy egy új konstrukcióval, amelyet Otto Steinkopf és Helmut Finke készített. Ebben az esetben egy köralakú, úgynevezett „vadásztrombitáról” van szó, amely egy transzponáló lyuk segítségével tette lehetővé a 11. és 13. természetes hang tiszta intonálását (lásd 2. ábra).

Ha a jobb kéz hüvelykujjával lefedett nagy hanglyukat megnyitjuk, a rezgő légoszlop megrövidül, és – akárcsak a fafúvós hangszereknél – a hangszer egy kvarttal feljebb hangolódik. Ebben az átmeneti „magas hangolásban” (C-trombita esetében így F-hangolást kapunk), a problematikus hangok tisztán játszhatók.

Két további kis (nem feltétlenül szükséges) átfújóljuk javítja a magasban a találkozási biztonságát.

Nem sokkal ezután épített a baseli Adolf Egger a trombitaművész-zenetudós Dr. Edward H. Tarr számára egy hosszúkás becsavart natúrtrombitát egy (transzponálásra való) hanglyukkal.

Nagyjából 1967 óta készíti az Ewald Meinel cég hangszereket szoros együttműködésben Dr. Tarr-al. Ezek anyaga, a réz erőssége és kidolgozása messzemenően megfelel a barokk korszaknak.

A hanglyukak használata egyébként egyáltalán nem a 20. század találmánya. Már a 18. század végétől kísérleteztek hanglyukakkal ellátott rézfúvós hangszerek előállításával. És már a 19. század első felében alkalmaztak Bajorországban egy hanglyukú F-postakürtöket, hogy a hangkészletet a mélyebb tartományban, a 4. és 8. természetes hang között kiszélesítsék.

### Mai készítők

A ma barokktrombitákat készítő cégek közé tartozik többek között a kölni Josef Monke, amely egy 75 éve létező hagyományos vállalkozás. A Monke-féle barokk trombita a tiszta réz korpusz mellett egy koszorúval ellátott tölcserből és a különböző hangolást biztosító hangoló karikákból, „bógnikból” áll. A hangszer barokk fúvókával fújják, amelynek egészen lapos kelyhe és élesen képzett pereme van.

Jürgen Voigt mesterműhelyében (Markneukirchenben) a régi mesterek nyomán nemcsak barokk trombiták, de kürtök és harsonák is készülnek, többnyire „historikus” vagy „módosított” építési módban. Minden modell hangoló huzalok segítségével 440-415 Hz-ig hangolható. A trombitamodell „Joseph Simon Anger” 1800 körül Graslitzban épített hangszerének kópiája. Az eredeti a markneukircheneri hangszermúzeumban található.

Európán kívül is foglalkoznak barokk trombiták készítésével. Az Egyesült Államokbeli modell C/D natúrtrombita cserélhető hangoló huzalokkal, két transzponáló lyukkal. Formája modern stílusú, a cég Wisconsinban működik.

Tóth Anna



## „Az muzsikálás absztraktsága és a kézművesség praktikumának szimbiózisa”

*Eddig szinte elképzelhetetlen volt egy olyan fuvolaépítő, aki csaknem kizárólag fuvolafejeket készít. Magától értődő volt a fuvolafej és a – test megbonthatatlan egysége. Ma viszont már teljesen magától értődő, hogy a fuvolások „az ő” fuvolafejüket keresik, kombinálják saját hangszerükkel és a két dolognak nem kell feltétlenül ugyanattól a gyártótól származnia. J.R.Lafin fuvolafejek készítésére specializálta magát és e tevékenységével világszerte nagy elismerésre tett szert. Vele beszélgetett Udo Heinzmann.*

– Rainer, még nincs is olyan rég, hogy még a Berliini Rádió Szimfonikus Zenekarában vagy a Berliini Filharmonikusoknál vendégművészként láttam és hallottam játszani, ma pedig – kézművesként – egy teljesen más hivatást gyakorol. Hogyan tudja ezt a láthatóan hirtelen váltást megmagyarázni?

– Ez egyáltalán nem alapvető változás, sokkal inkább a gyermekkorom óta űzött mesterség egy másik oldalának feltárása és művelése: egyfelől további kötődés a hangban megnyilvánuló absztrakcióhoz, másfelől viszont egyfajta belülről fakadó, szükségyszerű kompenzáció, amely minden konkrét, meghatározott dologhoz való viszonyomat meghatározza. Mindig is e két pólus – az előadásban megtestesült elvontság és a hangszerkészítés-teremtette anyagközeliség – között ingadoztam. Szobám falán nagy fuvolások és kiemelkedő karmesterek képe lógott és szinte bálványként csodáltam őket, miközben arról álmodoztam, hogy egyszer szeretném a saját kívánságaim szerinti, elegáns karosszériájú autót elkészíteni és majd abban „furikázni”. Ehhez el is végeztem a megfelelő formatervezői stúdiókat Ulmban, ahol gyakorlati tantárgyként asztalossággal foglalkoztunk. Hamarosan rádöbentem azonban, hogy a nehéz szerszámok használata bizony sokat ront fuvolázásomon, úgyhogy e rövid kirándulás után ismét eredeti terveim szerint folytattam tanulmányaimat. A szükséges iskolák befejezése után Berlinbe mentem zenét tanulni.

Amikor Dr.Demmlernél és Auréle Nicolet-nál végeztem és elfoglaltam első állásomat szólófuvolásként Bonnban, időm nagy részét két Mercedes Oldtimerem javításával és restaurálásával töltöttem, ahelyett, hogy többet gyakoroltam volna.

Amikor 13 évi gyakorló „fuvolásságomat” fuvolaépítésre cseréltem, nem azt jelentette, hogy elfordultam volna a zenétől, hanem kétféle tevékenységem egyfajta szintéziseként új hivatást választottam magamnak. Szembe kellett néznom azzal,

hogy a zenekari játék, vagy talán inkább a nagy művekkel való találkozás fájdalmasan hiányzik; ugyanakkor ez, a legjobb zenekarokban eltöltött időszak a maga tapasztalataival és azzal, hogy különös érzékenységet alakított ki bennem a hangzás minősége iránt, nagyon sokat segített új hivatásom gyakorlásában.

– Mely tapasztalatok jelentettek különösen sokat szakmai életében?

– Egészen pontosan tudom, hogy a zenekari és szülőirodalom adott részei milyen követelményeket támasztanak a muzsikussal, illetve a hangszerrel szemben, hogy milyen nehézségekkel kell megküzdeniük. Ha ma egy fuvolás eljön hozzám, játszik valamit és elmondja kívánságait, roppant egyszerűen meg tudom őt érteni és elképzelései szerint tudom átalakítani vagy megépíteni számára a fuvolafejet.

– Kik voltak a tanárai?

– Az első fogásokat Helmuth Hammigtól lestem el, aki nagy mester és akihez mindenkinél szívesebben jártam volna fuvolaépítést tanulni. Imponáló szerénysége, egészen rendkívüli kézműves adottságai és hivatásával való tökéletes azonosulása rám mindig nagyon mély benyomást tett.

Mind a mai napig meggyőződésem, hogy az amerikai és japán csúcstermékek mellett is Helmuth Hammig építette a legszébb fuvolákat.

A nála eltöltött időt egy viszonylag rövid, de nagyon intenzív és hatásos képzés követte Tokióban a Muramatsunál mint hangszerjavító, utána pedig találkoztam Albert Cooperrel.

A valóban fuvolafej-építésre irányuló tanulmányaim Albert Coopernál több esztendőn át tartottak és ez alatt az idő alatt munkája megfigyelése révén egy mikrovilágot ismertem meg. Munkám eredményeképpen licencjogot kaptam tőle és az ő nevével dolgozhattam. Még egy fontos dolgot sajtótítottam el nála: hiába leszek képes Albert Cooper munkáinak tökéletességét reprodukálni, világhosszá vált számomra, hogy sosem épít-

hetek Albert Cooperként fuvolafejet, és a legtöbb, amit elérhetek, az ő viszonylagos megközelítése. Ez az anyag lényegesen bonyolultabb, mint azt én valaha is gondoltam volna, mivel a fejek révén megoldandó feladatok is nagyon összetettek. Most már tudom, hogy nincs tökéletes kópia. Aki ezzel nincs tisztában és gyors eredményekre tör (ahogy egy amerikai a frankfurti fuvola-fesztiválon is tette), annak fogalma sincs az igazi nehézségekről. Ebbe a munkába egyetlen személy annyi sajátos és egyedi erőfeszítése jelenik meg összeteljesítményként, hogy a személyiség kifejeződéseként létrejött tárgy – adott esetben egy fuvola vagy egy fuvolafej – sosem válhat tökéletesen lemásolhatóvá. Éppen ezért az a véleményem, hogy az így előállított tárgy sosem tekinthető egyszerűen „terméknek”, hanem inkább egy műalkotás irányába mutató munkának. Kézműves képzés mellett még egy fontos dolgot tanultam Albert Coopertől, nevezetesen, hogy oda kell figyelni a kritikákra. Minden bizonnyal ez is része Cooper világraszóló sikerének: mindig meghallgatta a fuvolások javítási javaslatait és annak ellenére, hogy maga nem játszott a hangszeren, szeniális módon készítette a legjobb fuvolafejeket.

Ami saját tevékenységemet illeti, mindig akkor tettem a legnagyobb lépéseket előre, amikor olyanokkal találkoztam, akik kritikát gyakoroltak. Mind a mai napig rendkívüli becsben tartom a személyes kontaktusokat, mivel mindig is nagy kihívásnak tartottam a játékos személyes hangminőségének megfelelő hangszert készíteni. Ez számomra lényegesen kedvesebb, mintha vadidegen címekre kellene postáznom a fuvolafejeket.

– Mire vonatkoznak ezek a kritikák?

– Elsősorban a harmadik oktávra, amely legtöbbször túlságosan is világosan szól, hangzásában nem olyan homogén, mint az első és a második és határozottan üresebben szól. Ahhoz, hogy mindezt megváltoztassam addigi minőségének elvesztése

nélkül, keményen kellett dolgoznom. Közben kidolgoztam a saját utamat, hogy saját tapasztalataim alapján végezzem ezt a munkát. Ebből egy olyan fej keletkezett, amely alapjaiban Albert Cooper módszerét alkalmazza és gyártásának első évétől alternatív lehetőségeket kínált: a hangzás összességében melegebb, sokkal testesebb, és ahogy az amerikaiak mondják, fókuszáltabb lett; vagyis a hangzás határozott központja és így óriási energiájú vivőerő alakult ki. Mindez valamivel nagyobb ellenállással, amit a legtöbb fuvolás nagyon értékel. Az ehhez a javításhoz vezető út oly sokáig igénybe vett engem, hogy hiszem: a lehető legközelebb kerültem végre a saját, egyéni hangideálomhoz. Ha ma egy másik készítő által létrehozott fejet alaposan megnézek, tudom, hogyan szól, vagy másképpen kifejezve: tudom, mit kell tennem, hogy egy meghatározott hangzást elérjek vele.

– Észrevehető-e törekvés a fuvolások között a nagyobb hangzási változatosság irányában?

– Az utóbbi időben feltűnt, hogy a legtöbb fuvolás hangzás szempontjából sokkal differenciáltabbá vált és mindenki a saját egyéni hangzását keresi, nem úgy, mint amikor én tanultam és egyetlen biztos hangzás elsajátítására törekedtünk. Másfelől pedig, amikor egy terem nagysága vagy fajtája, avagy egy darab típusa és stílusa szerint részesítenek előnyben egy-egy hangszer vagy fejet, mégis az objektív adottságokat veszik figyelembe. És teljesen általánosan bizton állítom, hogy szinte minden európai zenekarban ülő fuvolás törekvése nemcsak egy technikai szempontból jól működő, de minden ragyogása mellett melegen megszólaló, nem nyomott és nem lebegő hangot képző fuvolafej birtoklása.

– Egyszer az A. J. Braunnal való együttműködést választotta. Mi lett ennek az eredménye?

– Én nemcsak A.J.Braunnal dolgozom együtt, hanem ugyanilyen kollegiális a viszony Gerhard Sachs-szal, amiért rendkívül hálás vagyok, hiszen teljesen nyíltan volt alkalmunk a közös tapasztalatok alapján

együtt dolgozni. Sokáig tartana minden apró részletét felsorolni, amit ezektől a kollégáktól tanultam; egyetlen példa csak azok közül, amiket A.J.Brauntól tanultam: számításai alapján pontosan meg tudja határozni, hogy egy hanghullámnak hol vannak a csomói és az ívei; ennek megfelelően alakítottam át fuvolafejem belső méretezését és tudtam megjavítani a hangszer intonálását. A. J. Brauntól, a tudományos tapasztalatokkal rendelkező mérnöktől tanultam meg a fémet az aranyfuratnál visszakristályosítani, azaz visszaállítani az eredeti kristályszerkezetet, amely a hang vivőerejét jelentős mértékben megerősítette. Gerhard Sachs-szal majdnem minden héten beszélünk és gyakran találkozunk is. Tőle valóban zseniális ötletek származnak a mindig jobb szerszámok megvalósításához. Ebben a gyümölcsöző együttműködésben folyamatosan előremutató utat találtunk ahhoz, hogy a fuvola és a fuvolafej hangzásbeli és technikai lehetőségeit továbbfejlesszük...

Fordította Tóth Anna

Heinrich Kramer

## A hegedű akusztikájáról

### A vonós hangszerek funkciója és hangása

A szerző fizika szakos tanügyi igazgató volt, évek óta a hegedű-építés elméletével és gyakorlatával foglalkozik.

Hegedűket évszázadok óta barokk formában és nagyságban építenek régi mesterek modelljei szerint, és már régóta kutatják, mitől is van sok régi hangszernek utánozhatatlanul szép hangása, szárnyaló csengése. Ezt máig sem tudja senki pontosan. Egyesek titokra gyanakodnak, különösen a hegedülakk vagy az olasz hegedűk építési módja mögött. Mások olyan változásokra gondolnak, amelyeket a hosszú idő, a hangszer kora és használata idézett elő. Ugyanakkor viszont találkoztunk kiváló újabb hegedűkkel, amelyek sem koruk, sem intenzív játszottságuk miatt még nem mehetek át észrevehető átalakuláson, mégis jól szólnak.

Mindig marad azonban a régi hegedűknek egy elérhetetlen fölénye, melyet eddig még nem tudtunk megma-

gyarázni. Sajnos az egykori hegedűkészítőktől a hegedű-építésnek mikéntjéről csak kevés hagyomány maradt ránk. A szakirodalomban ma jó technikai tanácsokat találhatunk a hegedűépítésről, a fizikai-akusztikai összefüggések és a hangszer belső funkciói azonban csak kevésbé tisztáztak. Ennek oka a hangszer bonyolult formájában keresendő, jelesül a korpusz sok szabálytalan alakú összetevőjében, beszögellésekben, legömbölyítésekben, hajtásokban, boltozatokban, amik a tetőben, hátlapon és a káván találhatók.

Bonyolítja a képet, hogy a hangszer a húrok okozta feszültség különleges feltételeinek is alá van vetve. Egy hang keletkezése így számos komponenssel áll szoros kapcsolatban; miközben a korpuszt húzó- és nyomó-erők terhelik. Egy játékra kész hegedű tehát rugalmasság és stabilitás feszültségek alatt álló olyan konzisztens rendszere, amely a hangrezgéseket előnyösen be-

folyásolja, de ezen tulajdonságait a hőmérséklet, a hangolás, az időjárás és egyéb más hatások megváltoztathatják. Nyilvánvaló, hogy minden hangszer minősége a felhasznált anyagoktól, az építésben és a játékban tapasztalható tudástól és érzékenységtől is függ.

A tanulmány végén látható táblázat mutatja, hogy egy jó minőségű hangszer építésénél mi mindent kell figyelembe venni. Ez az ismert, ill. magától értetődő dolgokra utaló táblázat csupán a cél irányát kívánja jelezni.

### Rugalmasság és feszültség

Egy hangszer rugalmasságát a felhasznált fa erősen befolyásolja minőségével, korával, saját hangjával stb. Hosszú ideig tárolt faanyagot használunk, lucfenyőt és juhart („jávort”). Mind a hangszerfenyő (tetőhöz), mind pedig az erezett juhár (a hátlaphoz, kávához,

nyakhoz-csigához) eredendően rugalmas anyagok. Rugalmasságukat méginkább növelik készre dolgozott, összeenyvezett állapotukban a részek elvékonyításai. Ha azután a kész hangszerre a húrok feszítőereje is hat, akkor ezáltal optimális rezgőképesség jön létre. A húrok által keltett „sovány” hang így felerősödik és megjavul.

A feszültségek egész hangszerre gyakorolt hatásának jobb megértését szolgálja a fenti ábra. A húrok egyik oldalán a húrtartóhoz és -az alsó tőkébe szilárdan beültetett, így a feszítőerők számára fixpontot jelentő -gombhoz csatlakoznak. A húrok ezután a lábbon, lefelé hajló íven át a hangoló kulcsokhoz csatlakoznak. Ez utóbbiak megcsavarásakor, a hangolásakor, olyan húzóerő lép fel, ami a nyakat és a csigát szabad szemmel is jól észlelhetően megemeli. Ugyanekkor a fogólap vége a tetőhöz néhány milliméterrel közelebb kerül.

E hatással szemben a felső tőkéhez csatlakozó, lefelé hajló nyakrész az erős hátlappal együtt áll ellent. A nyak alsó végződésénél egy forgástengely áll elő. A feszültség, mint a nyakvégződés nyomása innen adódik át a káva és a tető irányába. Ez a nyomás azonban a tető felfelé irányuló kidomborodásához vezet a lélek irányába. A hangszer előlap, tető, része ezáltal így csuklósan nyomás és húzás hatása alatt mozog. A tető és a meglehetősen hajlékony káva a hangszernek többé-kevésbé bizonyos instabilitást kölcsönöz.

A húr-feszültség által a tető a lábbon át mintegy 28 kg súlyának megfelelő nyomóerőt kap. Ennek hatása kiterjed az egész tetőre, és kiváltja a tető említett kidomborodásának ellenerejét. Ebben a labilis egyensúlyi helyzetben tudja azután a hegedű a hangolását megtartani. Ettől válik a hangszer feszültségek, rugalmasság és labilis egyensúly olyan rendszerévé, ami a hangelőállítást szolgáló rezonanciaterre van hatásal jobb rezgőképességet biztosítva.

## A korpusz

A rezonanciater sok részből tevődik össze. Itt van először is a hátlap szilárd, rugalmas juharfából. Ez képezi a rezonanciater alsó részét. A káva adja az oldalfalakat. Ez csak csekély mértékben segít a

rezgések hátlap és tető közötti közvetítésben. Az összeépítéskor a tőkék tartják meg a kávat. Ezek az oldalfalak nagyon vékonyak és hajlékonyak. Teljesen szabálytalan hajlataik azonban sok szögletet és zugot alkotnak, miáltal egy komplikált, ugyancsak szabálytalan belső térbeli alakzat áll elő. Ez áll ellen a húrfeszítésnek, és segíti elő a korpusz merevségét, így egyúttal az említett rezgőképességet, ami a hangolás megtartásához oly fontos.

## A tető

Ez felülről zárja a rezonanciateret, un. „hangfából” készül, és sokféle módon játszik közre az instrumentum hangelőállításában. Baloldalához gerenda van hozzáragasztva, ennek megfeszítettsége a tetőhöz tartósan átadódik. A gerenda segíti a szilárdságot, és fokozza a rezgések tető irányú áterjedését. A gerenda nagysága, helyzete és feszültsége által befolyásolható a tető saját hangja. Az f-lyukak által válik a rezonanciater üreggé. Ezek képezik a ki- és bejáratot a belső és külső levegőrezgések között, amelyek e nyílásokon keresztül keveredhetnek.

## Láb és lélek

A tető a láb által hordja a húrok hallatlanul nagy feszítőerejét. Ennek viselését azonban a lélek is segíti, ami a láb jobboldalától kissé hátrébb helyezkedik el, és a tető valamint a hátlap közé van szorítva. A lélek adja át a láb nyomását a hátlapnak, ezzel át is helyezi a megfelelő feszültségeket. A lélek mind hossz-, mind harántirányban elmozdítható, ezáltal lehet a hangszer finombeállítását elvégezni. A lábnyomás és ennek merev ellennyomása a lélek irányából a tetőben statikai „roppanást” idéz elő. A fa rostjai e ponton összenyomódnak, elcsúsznak ill. összeroppannak. E jelenség nyomás és feszültség tartományában a léleknek viszont meghatározott helye van (19,5 cm távolságra a felső peremtől). Ennek ellenére a lélek próbálkozó állítgatásaival kikapintható annak optimális helyzete a hangzás szempontjából. Ezzel a finombeállításal szabályozható a tetőfeszültségek és a hangrezgések lefolyásának helyes aránya.

## Reflexió és rezonancia

A lélek hosszirányban nem a középen, hanem jelentősen hátrébb helyezkedik el úgy, hogy a léleknyomás a hátlapon kb. 1,5 cm-rel eltolódva jelentkezik. Az ily módon meghosszabbított tetőnek ezáltal növekszik a jelentősége a rezgések felerősítésében és kisugárzásában. Így mintegy akusztikus centrum áll elő. A hegedű korpusza azonban – összességében nézve – egy üreges testet alkot. Minden üreges test visszaveri a hanghullámokat és erősíti azokat. Ilyen módon az önmagában „sovány” húrhang is felerősödik. A reflexió ezen kívül még azt is eredményezi, hogy a szabálytalan üregben még sokféle visszhang-effektus jön létre.

A külső és belső levegőrezgések f-lyukakon keresztül történő találkozása a hangokban struktúra-változást hoz létre. Természetesen ezek a jelenségek befolyásolják a hangszínt és a hang-erőt.

## Hangzás

A hang periodikus rezgések (hullámok) formájában terjed úgy, hogy ehhez egy közvetítő szükséges, mint a levegő, vagy egy szilárd test, pl. fa. A hanghullámok vízhullámokkal való naiv összehasonlítása csak durva közelítés. A vízbe dobott kő körhullámokat gerjeszt minden irányban. Az egyes hullámok sok vízcseppből állnak, melyek egymást is gerjesztik. A levegő és a víz határán a vízcseppek emelkedését és süllyedését jól láthatjuk. Ha a hullámokat előidéző hatás nem folytatódik, a hullámok amplitudója egyre csökken, csillapodik, míg a gerjesztő energia el nem fogy.

A hangok keletkezésének és terjedésének folyamatai – egészen az agyban történő érzékelésig – hasonlóképpen játszódnak le, csak molekuláris szinten, azaz milliommód milliméterekben. Atomoknak és molekuláknak van ilyen elképzelhetetlen kicsinysége. Ahhoz, hogy ezt elképzelhessük, a következő példát adjuk: ha egy pohárban lévő levegő molekuláit borsónyira megnövelnénk, akkor ezekkel egész Európát száz méter vastagságban betéríthetnénk.

Hallószervünkkel lényegében levegő által továbbított hangokat érzékeljük,



bár az ún. csonthallásnak is jelentős szerepe van. (Gondoljunk csak a koponyánkhoz szorított hangvillára. A hegedűjátékos saját hangszerének hangját nem csupán léghangok, hanem vezetett hangok formájában is érzékeli.)

A levegő gázalakú test. Főleg oxigén és nitrogén molekulák keverékéből áll. Ezek körülöttünk állandó rezgésben vannak, és a hangot 330 m/sec sebességgel továbbítják. Szilárd testekben a hangvezetés sebessége az 5000 m/sec-et is elérheti.

### A hegedű mint hangforrás

Ha egy testet rezgésbe hozunk, ebből, mint energiaforrásból lökések indulnak ki a szomszédos anyagrészecskékhez, amit ezek szomszédaiknak adnak tovább, így az energiaáram a forrásból kiindulva mintegy gömbalakban terjed. Az egyes részecskék eközben egyensúlyi helyzetük közvetlen környezetében maradnak. Ha a hullámterjedés irányá-

ra merőlegesen rezegnek, akkor transzverzális, ha pedig azzal megegyező irányban, akkor longitudinális hullámokról beszélünk. Bár a hegedűhang keletkezésében a longitudinális hullámoknak is szerepe van, hallani tulajdonképpen csak a transzverzális formában fülünkhöz jutó hangot halljuk.

A hegedűhang úgy keletkezik, hogy a gyantázott vonó a húrhoz mintegy hozzátapad és a húrt arra merőleges irányban kitéríti mindaddig, míg a húr ellenereje a tapadási erőt el nem éri. Ekkor a húr mintegy szabaddá válik és ellenkező irányba kitér, mivel a gyantázott lószőr és a húr közötti csúszósúrlódás a tapadó súrlódásnál lényegesen kisebb. Ezután a húr ismét vonó irányba mozdul saját egyensúlyi helyzete felé és mikor sebessége megegyezik a vonó sebességével, ismét tapadó súrlódás áll elő és a játék kezdődik el-lőről. Ezáltal ún. fűrészfűrészek keletkeznek vonósebességű felfutással és a húr megfeszítettségétől, tömegétől függő gyors visszafutással. Az így keltett

rezgések a levegőt már közvetlenül is gerjesztik, ez a hatás azonban csekély. A húr rezgési energiája a lábon keresztül jut a tetőbe, ami ebben az esetben membránnak is tekinthető. Nagy szerepet játszik itt a lélek aszimmetrikus elhelyezkedése, ami segít abban, hogy a tetővel párhuzamos húr-rezgések egy része a tetőre merőleges rezgésekkel alakuljon át. A korpusz egyes részei a rezgéseket a léghangénál jóval nagyobb sebességgel veszik át, majd azt belülről az f-lyukakon keresztül és kívülről felületükről sugározzák ki. E különböző pontokon keletkező hanghullámok a hegedű környezetében összekeverednek. A hang terjedése során csillapodik, akadályokba ütközik, elhajlik, visszaverődik, nyalábolódik, elnyelődik, ami végül is a fülünkhöz jut, az lesz az általunk érzékelt sajátos hegedű hang.

Az elmondottaknak is megfelelően, egy jó vonós hangszer építésénél a következőket kell sorrendben figyelembe venni:

Építés	Játékra felkészítés
<ul style="list-style-type: none"> <li>• Minden munkafázist át kell gondolni, nagyon pontosan, érzékkel dolgozni</li> </ul>	<ul style="list-style-type: none"> <li>• A lélek beillesztése és beállítása</li> <li>• A láb megformálása és pontos illesztése</li> <li>• A láb magasságának a fogólap szögének megfelelő meghatározása</li> </ul>
<ul style="list-style-type: none"> <li>• Egy modell elkészítése</li> <li>• Anyagkiválasztás, méretek átjelölése</li> <li>• Alkotórészek pontos illeszkedéseinek kialakítása</li> <li>• A fa alkotórészek szilárdságának, hajlékonyságának gyakori ellenőrzése</li> <li>• A menzúra és az f-lyukak helyének meghatározása, pontos és szép elkészítése</li> <li>• A nyak kifaragása a kulcsdobozzal és a csigával együtt, a szükséges állásszög figyelembevételével</li> <li>• A gerenda tető alá ragasztása és beállítása</li> </ul>	<ul style="list-style-type: none"> <li>• Felhúrozás és hangolás, a feszültség és a rugalmasság állandó ellenőrzésével</li> <li>• Finombeállítás, azaz a láb, a lélek és a gerenda akusztikai összhangjának biztosítása</li> <li>• A hangzás szempontjából legkedvezőbb feszültség-arányok megkeresése</li> </ul>
<ul style="list-style-type: none"> <li>• Alkotórészek összeépítése:                         <ul style="list-style-type: none"> <li>– A káva és a tőkék elkészítése és a hátlaphoz ragasztása</li> <li>– A tető pontosan illeszkedő felragasztása</li> <li>– A nyak állásszögének meghatározása</li> <li>– A nyak méret szerinti kitűzése és felragasztása</li> </ul> </li> <li>• Polírozás, lakkozás</li> </ul>	<ul style="list-style-type: none"> <li>• Ellenőrző játék, melynek során pl. a következőkre kell figyelni:                         <ul style="list-style-type: none"> <li>– Könnyű, egyenletes megszólaltatás, jó rezonancia és nyílt hangzás;</li> <li>– Frekvencia-tartomány,                                 <ul style="list-style-type: none"> <li>– Lecsengési idő és intenzitás</li> <li>– A húrok egyenlő hangereje</li> </ul> </li> </ul> </li> <li>• Utólagos javítás, adott esetben szétbontással</li> </ul>

Az egyes munkafázisok összhangja a következő eredményre vezet:

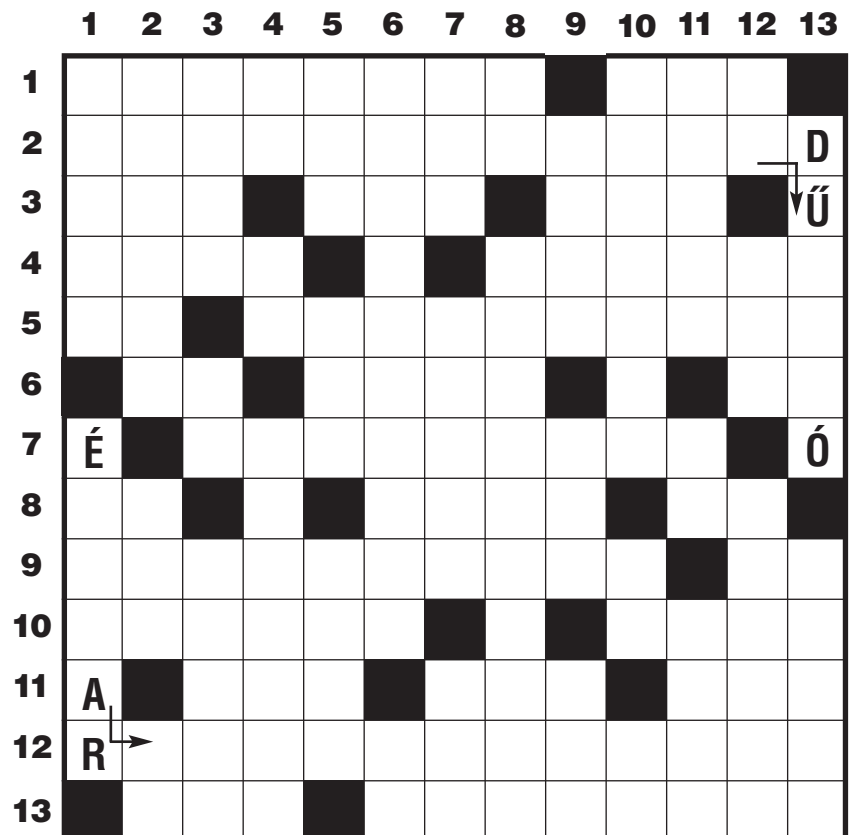
- Szép, harmonikus külalak,
- Kényelmes játszhatóság, szárnyaló hang
- Jó hangminőség, pl. nagy, erőteljes, telt, széles, nyílt, lágy...
- A hangzás modulálhatósága

(A „Das Orchester” 2/1999 számában megjelent cikk kivonata)

## Yehudi Menuhin (1916–1999)

**VÍZSZINTES:** 1. Dacos – ismeretterjesztő társulatunk. 2. Századunk egyik legkiemelkedőbb muzsikusanak búcsúztatásakor hallottuk a rejtvényben idézett mondatot. Ez tette naggyá: Az első rész. 3. Kritikus, filmesztéta (Lajos, 1901-43) – egyenlő részben – lám, kissé népiesen. 4. Minden, olaszul (OGNI) – orosz festő, grafikus (Valentyin Alekszandrovics, 1865-1911). 5. A pincébe – valamihez erősen nyomó, prése-lő. 6. Magad – egyetemünk névbetűi – tunéziai autójel-zés. 7. Alaposan befűt. 8. Első második fele – téli sportot űz – keresztül. 9. A mondat harmadik része – költői sóhaj. 10. Pesti pályaudvar .- kis súly. 11. Nagy edény, de megfordítva – Alma ...; a kazah főváros – hőemel-kedés. 13. Francia területmérték – hazard kártyajáték.

**FÜGGŐLEGES:** 1. Világnyelv – az idézett mondat második része. 2. Űz – színészcsalád – e nap. 3. Egyiptomi napisten – csahos – idős, öreg, németül, hímnem-ben (ALTER). 4. Fél perc! – Zeusz lánya, egyben szere-tője – nyugati ruhamárka. 5. A Din amerikai megfelelője – kis előtaggal... csecsemő – kirívóan látszik. 6. Az ilyen kín gyötrő vágy az elérhetetlen után – kiejtett betű. 7. A Volga mellékfolyója – orvosi csík – mátká. 8. Súlyarány, röv. – a mondat negyedik, befejező része. 9. Vágóser-tés – ... mars! – szülő bizalmas megszólítása. 10. Város a Vajdaságban – mosdóban van! – távoli részlet! 11. Kilátásba helyezi – morzehang – orgonaművész, karnagy (István). 12. Megszólítás – azon a helyen – szövőmester. 13. Otthoni. **Zábó Gyula**



## PRÓBAJÁTÉKOK

### A DEBRECENI FILHARMONIKUS ZENEKAR

#### Próbajátékot hirdet OBOA ÁLLÁSRA

1999. szeptember 30-án 11 órai kezdettel

A próbajáték helye: a zenekar próbaterme  
Debrecen, Simonffy u. 1/c. II. emelet

A próbajáték anyaga: egy klasszikus versenymű lassú  
és gyors tétele

Zenekari állások:

Csajkovszkij: IV. szimfónia

Bartók B.: Concerto

Kodály Z.: Galántai táncok

Schubert: VIII. Befejezetlen szimfónia

Ducas: Bűvészinás

Strauss: Till Eulenspiegel

Zongorakísérőt a zenekar nem biztosít

Jelentkezési határidő: 1999. szeptember 15.

Jelentkezés: írásban vagy telefonon a zenekar irodáján

Tel.: 52/412 395, 52/347 078

Sikeres próbajátékot kívánunk!

### A DEBRECENI FILHARMONIKUS ZENEKAR

#### Próbajátékot hirdet TROMBITA ÁLLÁSRA

1999. szeptember 30-án 11 órai kezdettel

A próbajáték helye: a zenekar próbaterme  
Debrecen, Simonffy u. 1/c. II. emelet

A próbajáték anyaga: Haydn: Trombitaverseny  
egy szabadon választott XX. századi mű

Zenekari állások lapról olvasása:

Stravinsky: Petruska

Gerschwin: F-dúr zongoraverseny II. tétel

Bartók B.: Kékszakállú herceg várából a trombitaszóló

Mahler: IX. szimfónia

Zongorakísérőt a zenekar nem biztosít

Jelentkezési határidő: 1999. szeptember 15.

Jelentkezés írásban vagy telefonon a zenekar irodáján

Tel.: 52/412 395, 52/347 078

Sikeres próbajátékot kívánunk!



# Hangszerkereskedelmi és szolgáltató Kft.

1074 Budapest,  
Dohány u. 86.  
Tel./fax:  
342-3623  
Nyitva:  
hétfő–péntek  
9.30-tól  
18.00 óráig  
Szombat  
9.30–13.00

Új és használt hangszerek vétele, eladása,  
igazságügyi szakértő véleményezése, szakbecslése.

Alkatrészek, tartozékok, kiegészítők forgalmazása:  
húrok, vonók, tokok, huzatok, állványok stb.

Thomastic, Pirastro, Corelli és Jargar húrok

Minden, ami zenével kapcsolatos!

# A ROSE

## Hangszerüzlet

# AUKCIÓRA

felvesz, vagy megvásárol  
antik fúvós, vonós hangszereket,  
zenei tárgyú festményeket,  
rajzokat, kisplasztikát,  
és minden  
zenével kapcsolatos régiséget.

Üzletünk az Opera mellett található.

Cím: 1065 Budapest, Hajós u. 9.  
Tel: 353-3020; 269-5982 Fax: 269-5981  
E-mail: [rose@alarmix.net](mailto:rose@alarmix.net)



## Hirdessen

Lapunk eljut minden zenészhez, zenekarhoz, zenei szervezethez, zenei műhelyhez, iskolához, hangszerészhez, valamint minden zenével foglalkozó intézményhez, hivatalhoz éppúgy, mint a zeneszerető közönséghez.

Terjedelem	Forma	Méret (mm)	Áfa nélküli áraink	
			fólián beküldve	szerkesztéssel
1/1 oldal	belső	185*265	40 000,- Ft	45 000,- Ft
1/1 oldal	hátsó borító	185*265	60 000,- Ft	65 000,- Ft
1/2 oldal	fekvő	185*127	30 000,- Ft	33 000,- Ft
1/2 oldal	álló	260*90	30 000,- Ft	33 000,- Ft
1/3 oldal	fekvő	185*83	20 000,- Ft	22 500,- Ft
1/3 oldal	álló	185*58	20 000,- Ft	22 500,- Ft
1/4 oldal	fekvő	185*61	15 000,- Ft	17 000,- Ft
1/4 oldal	álló	127*90	15 000,- Ft	17 000,- Ft
1/6 oldal	fekvő	90*83	10 000,- Ft	12 000,- Ft
1/6 oldal	álló	127*58	10 000,- Ft	12 000,- Ft
1/8 oldal	fekvő	61*90	7 500,- Ft	9 000,- Ft
1/8 oldal	álló	127*42	7 500,- Ft	9 000,- Ft

Apróhirdetést (kb. 25 szóig) magánszemélyeknek ingyenes, közületeknek 4500,- Ft+Áfa

**A folyamatosan hirdetőik árkedvezménye  
öt számra 25%, három számra 10%**

*Legyen a partnerünk, hirdessen velünk!*

Magyar Szimfonikus Zenekarok Szövetsége  
1068 Budapest, Városligeti fasor 38. • Tel.: 342-8927 • Fax: 326-8831

## KOTTÁK, ZENEI KÖNYVEK, HANGLEMEZEK VÉTELE ÉS ELADÁSA

### A KODÁLY ZOLTÁN ZENEI ANTIKVÁRIUMBAN

1053 Budapest, V. Múzeum körút 21.

Tel.: 1173-347; fax: 1174-932

Nyitva: 10-től 18 óráig • Szombaton 10-14 óráig  
Külföldi kottákat – vásárlóink kívánságára – külön  
is, rövid határidőn belül importáljuk.

### A ZENEI ANTIKVÁRIUM A ZENEI RITKASÁGOK BOLTJA

## Minden ami a fújáshoz kell!

A zenei hagyományok méltó megőrzése jegyében, a Fon-Trade Music Kft. Magyarországon egyedülálló hangszerkészlettel és szolgáltatásokkal áll a muzsikusok, zenei intézmények és kereskedő kollégák rendelkezésére.

• a világ vezető fúvós márkáinak széles skáláját kínáljuk: nálunk ezeket nem csak megrendelheti,

**kézbe veheti, kipróbálhatja, összehasonlíthatja.**



- ritmus- és ütőhangszerek teljes tárházát, az Orff-hangszerektől a jazz- és rock szereléseken át a szimfonikus hangszerekig.
- szavatolt minőséget a tanuló hangszerektől a professzionálisig, melyek a világ legnevesebb hangszergyártó cégeitől közvetlenül kerülnek üzletünkbe.
- a fúvós hangszerek szakszerű javítását, karbantartását: javítóműhelyeinkben a legmodernebb és tradicionális technikák ötvözésével, elismert mesterek irányításával, eredeti gyári alkatrészek felhasználásával folyik a munka. **Így magától értetődő a garancia...**

1081 Budapest, Kiss József utca 10-14., Telefon: 06 1 210 2790, Fax: 06 1 303 1158, E-mail: fontrade.music@axelero.hu

## ABMIRAM PERCUSSION

1088 Budapest, Bródy S. 36. II/17  
tel/fax: 118 1976 • mobil: 06 30 963 173

Szimfonikus zenekari hangszerek, dallam-hangszerek,  
2000 ázsiai, afrikai, dél-amerikai és  
ausztráliai tradicionális ütőhangszer, verők és tartozékok.

ABC MALLETS \* ADAMS \* AJAX \* BERGERAULT \* CHALKIN  
MELLETS \* CONCORDE \* DEAGAN \* GROVER \* KOLBERG \*  
LEFIMA \* LEFIMA-ORFF \* MAJESTIC \* MALLETECH \* MARIMBA  
ONE \* MIKE BALTER MALLETS \* LUDWIG-MUSSER \* SAITO \*  
SCHLAGWERK -KLANGOBJEKTE \* SONOC \* STUDIO 49-ROYAL  
PERCUSSION \* VANCORE \* VIBRAWELL \* WOODSTOCK  
PERCUSSION \* WU HAN PERCUSSION

# MATÁV FILMES HIRDETÉS

*Minden kétséget kizáróan ők a szaxofon igazi Mesterei*

# BUDAPEST SAXOPHONE QUARTET

Szepesi Bence • Puskás Levente • Tószegi Bernát •  
Horváth Marcell

*A mesterek megkívánják a*

## MINŐSÉGET

*Ezért játszanak*

## YAMAHA SZAXOFONON

**YSS 475 szoprán • YAS 62 alt SA II tenor • YBS 62 bariton  
szaxofonon.**

*A Budapest Saxophone Quartet előben a következő  
koncerteken lesz hallható:*

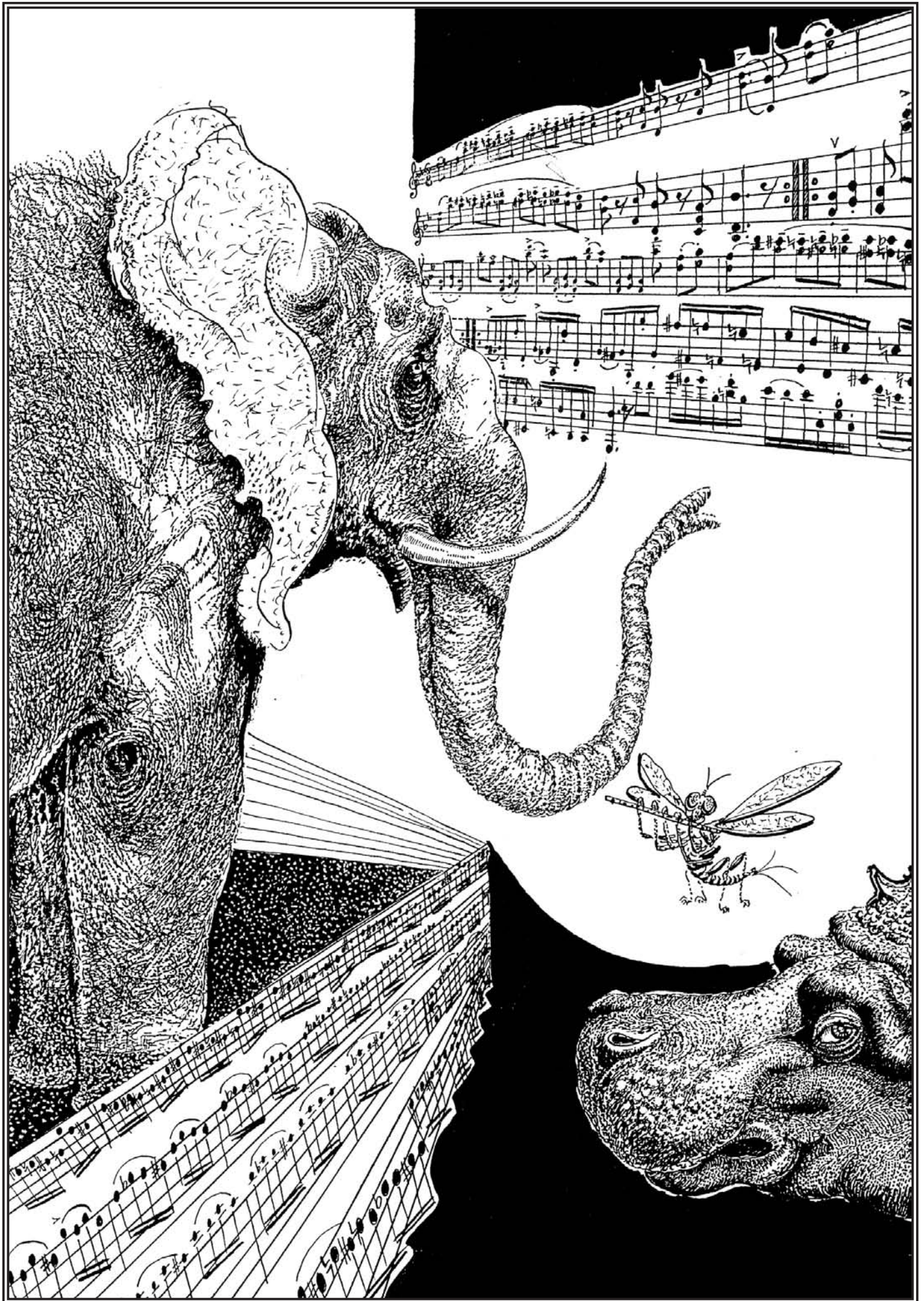
<b>1999. június 15.</b>	<b>Budapest</b>
<b>1999. június 17.</b>	<b>Pécs</b>
<b>1999. június 21.</b>	<b>Miskolc</b>
<b>1999. július 10.</b>	<b>Sopron</b>
<b>1999. július 18.</b>	<b>Miskolc</b>
<b>1999. szeptember 2.</b>	<b>Kőszeg</b>

*Az új CD már kapható az üzletekben!*



Atlantisz Yamaha Importőr  
1171 Budapest, Pesti út 318. • Tel / Fax: 257-1447





Molnár Sándor grafikája: „A dongó I.”